



高电科技
HIGH VOLTAGE TECHNOLOGY

www.hzhv.com



HIGH VOLTAGE TECHNOLOGY

CT6000R

抗干扰精密介质损耗测量仪

使用说明书

杭州高电科技有限公司

HANGZHOU HIGH VOLTAGE TECHNOLOGY CO.,LTD

电话：0571-89935600 传真：0571-89935600

前 言

使用本仪器之前，请您详细地阅读使用说明书，为了让您尽快熟练地操作本仪器，我们随机配备了内容详细的使用说明书，这会有助于您更好的使用该产品。从中您可以获取有关产品介绍、使用方法、仪器性能以及安全注意事项等各方面的信息。

在编写本说明书时，我们非常小心和严谨，并认为说明书中所提供的信息是正确可靠的，然而难免会有错误和疏漏之处，请您多加包涵并热切欢迎您的指正。

我们的宗旨是不断地改进和完善公司的产品，同时我们保留对仪器使用功能进行改进和升级的权力，如果您发现仪器在使用过程中其功能与说明书介绍的不完全一致，请以仪器的实际功能为准。在产品使用过程中发现有什么问题，请与我们联系！我们将尽力提供完善的技术支持！

目 录

1. 用途特点及性能	3
1.1 主要技术指标.....	3
1.2 主要功能特点.....	4
2. 面板说明	5
3. 操作说明	7
3.1 主菜单界面.....	7
3.2 测试模式.....	7
3.3 历史数据.....	10
3.4 系统设置.....	10
3.5 帮助.....	10
3.6 对比度调节.....	10
4. 参考接线	11
4.1 正接线	11
4.1.1 内标准电容、内高压.....	11
4.1.2 外标准电容、外高压.....	11
4.1.3 内标准电容、外高压.....	11
4.1.4 正接线校准.....	12
4.2 反接线	12
4.2.1 内标准电容、内高压.....	12
4.2.2 内标准电容、外高压.....	13
4.2.3 外标准电容、外高压.....	13
4.2.4 反接线校准.....	13
4.3 反接线低压屏蔽	14
4.4 CVT 自激法	14
4.4 变比	15
4.4.1 电磁式 PT 变比.....	15
4.4.2 CVT 变比.....	16
5. 常见 CVT 的测量方法	17
5.1 500kV CVT 的测量方法.....	17
5.2 220kV CVT 的测量方法.....	18
5.3 110kV CVT 的测量方法.....	19
6. 现场试验注意事项	20

1. 用途特点及性能

介损绝缘试验可以有效地发现电器设备绝缘的整体受潮劣化变质以及局部缺陷等，在电工制造、电气设备安装、交接和预防性试验中都广泛应用。

抗干扰精密介质损耗测量仪用于现场抗干扰介损测量或试验室精密介损测量。仪器为一体化结构，内置介损电桥、变频电源、试验变压器和标准电容器等。仪器采用 1Hz 变频抗干扰和傅立叶变换数字滤波技术，全自动智能化测量，强干扰下测量数据非常稳定。测量结果由大屏幕液晶显示，仪器自带微型打印机可打印输出测试结果。

1.1 主要技术指标

额定工作条件：	环境温度：-10℃~50℃ 相对湿度：<85%
输入电源：	180V~270VAC，50Hz/60Hz，市电或发电机供电
准确度：	Cx：±（读数×1%+1pF） tg δ：±（读数×1%+0.00040）
抗干扰指标：	变频抗干扰，在 200%干扰下仍能达到上述准确度
电容量范围：	内施高压：3pF~60000pF/10kV 60pF~1 μF/0.5kV 外施高压：3pF~1.5 μF/10kV 60pF~30 μF/0.5kV
分辨率：	最高 0.001pF，4 位有效数字
tg δ 范围：	不限，分辨率 0.001%，电容、电感、电阻三种试品自动识别。
试验电流范围：	10 μA~5A
内施高压：	设定电压范围：100~10000V 最大输出电流：200mA 升降压方式：连续平滑调节 电压精度：±（读数×1%+10V） 电压分辨率：1V 试验频率：45~65Hz 整数频率 49/51Hz、48/52Hz、59/61Hz、58/62Hz 自动双变频 频率精度：±0.01Hz
外施高压：	正接线时最大试验电流 5A 反接线时最大试验电流 10000V/5A 试验频率：30~300Hz
CVT 自激法测量：	输出电压 3~50V，输出电流 3~30A C1/C2 同时测量，高压连线可拖地
CVT 变比测量：	变比测量精度：±读数×1% 变比测量范围：10~99999 相位测量精度：±0.02° 相位测量范围：0~359.99°
高电压介损：	支持变频和谐振电源高电压介损
测量时间：	约 30s，与测量方式有关
实时时钟：	实时显示时间和日期
内部存储：	仪器内部可存储 100 组测量数据
U 盘：	支持 U 盘存储

打印机： 微型热敏打印机
计算机接口： 标准 RS232 接口（选配）
尺寸重量： 外形尺寸 368mm×288mm×280mm； 主机重量 22kg。

1.2 主要功能特点

1.采用 1Hz 变频抗干扰技术，测量数据的工频等效性远胜于 45/55Hz 变频测量。并且在 200%干扰下仍能准确测量，测试数据非常稳定。特别适合做现场抗干扰试验。

2.可以自定义设置测量电压，即可以根据实际需要将测量电压设置为任意值。

3.具有正/反接线、内/外标准电容、内/外高压、反接线低压屏蔽、CVT 和变比等多种工作模式。能自动分辨电容、电感、电阻型试品。一体化结构，全自动智能化测量，使用携带方便。

4.具有功率因数测量功能。

5.采用数字波形分析和电桥自校准等技术，使得正/反接线的准确度和稳定性一致，配合高精度三端标准电容器，实现高精度介损测量。

6.支持串联和并联两种介损模型，用于模拟西林电桥或电流比较仪电桥。可以用标准损耗器或校验台对仪器进行检定。

7.CVT 自激法测量时，测量线可拖地，C1/C2 可一次接线同时测出，自动补偿母线接地和标准电容器的分压影响，无须换线和外接任何配件。

8.具有反接线低压屏蔽功能，在 220kV CVT 母线接地情况下，对 C11 可进行不拆线 10kV 反接线介损测量，并同时测出下端屏蔽部分的电容量和介损值。

9.具有 CVT 变比测量功能，可测量 CVT 变比、极性和相位误差。

10.实时动态显示试验电压、电流，可以兼做高压表计。

11.安全措施

高压保护：试品短路、击穿或高压电流波动，能以短路方式高速切断输出。

供电保护：误接 380V、电源波动或突然断电，启动保护，不会引起过电压。

接地保护：具有接地检测功能，未接地时不能升压，若测量过程中仪器接地不良则启动接地保护。

CVT 保护：高压侧电压和电流、低压侧电压和电流四个保护限制，不会损坏设备；误选菜单不会输出激磁电压。CVT 测量时无 10kV 高压输出。

防误操作：两级电源开关；电压、电流实时监视；多次按键确认；接线端子高/低压分明；慢速升压，可迅速降压，声光报警。

防“容升”：测量大容量试品时会出现电压抬高的“容升”效应，仪器能自动跟踪输出电压，保持试验电压恒定。

高压电缆：为耐高压绝缘导线，可拖地使用。

抗震性能：仪器采用独特抗震设计，可耐受强烈长途运输震动、颠簸而不会损坏。

12.打印存储：仪器自带微型打印机，可以将测量结果打印输出，并将测量结果存贮到仪器内（可存储 100 组测量数据）或 U 盘，以便日后查阅。

13.实时时钟：仪器内带实时时钟，实时显示，并能记录测量的日期和时间。

2. 面板说明

2.1 高压输出插座（100V~10000V，最大 200mA）

位置：箱体前侧面。

功能：内高压输出；检测反接线试品电流；内部标准电容器的高压端。

接线方法：插座 1 脚接高压线芯线（红夹子），2、3 脚接高压线屏蔽（黑夹子）。正接线时，高压线芯线（红夹子）和屏蔽（黑夹子）都可以用作加压线；反接线时只能用芯线对试品高压端加压。如果试品高压端有屏蔽极（如高压端的屏蔽环）可接高压屏蔽，无屏蔽时高压屏蔽悬空。配置的高压测试线有接地屏蔽层，需将高压测量线的接地屏蔽层连接至插座侧下方的测量接地处。

注意事项：

- （1）高压插座和高压线有危险电压，绝对禁止碰触高压插座、电缆、夹子和试品带电部位！确认断电后接线，测量时务必远离！
- （2）用标准介损器（或标准电容器）检定反接线精度时，应使用全屏蔽插头连接试品，否则暴露的芯线会引起测量误差。
- （3）应保证高压线与试品高压端零电阻连接，否则可能引起误差或数据波动，也可能引起仪器保护。
- （4）强干扰下拆除接线时，应在保持电缆接地状态下断开连接，以防感应电击。

2.2 低压输出插孔（3~50V，3~30A）

功能：该插孔和接地柱之间输出 CVT 自激法需要的低压激励电源。

注意事项：

- （1）因低压输出电流大，应采用仪器专用低阻线连接 CVT 二次绕组，接触不良会影响测量。
- （2）视 CVT 容量从菜单选择合适的电压电流保护阈值。
- （3）选择正/反接线时，无低压输出。

2.3 测量接地：

它同外壳和电源插座地线连到一起，在高压面板的左下角也有一个接地插孔，如果仪器配套的高压线带有接地屏蔽插头，可就近插入该插孔。尽管仪器有接地保护，但无论何种测量，仪器都应可靠独立接地以保障使用者的安全及测量结果的准确。

2.4 打印机：微型热敏打印机，用于打印测试数据。

2.5 USB：USB 通信用。

2.6 RS232：与计算机联机使用。

2.7 U 盘：用于外接 U 盘保存数据。

2.8 试品输入 Cx 插座（10 μ A~5A）

功能：输入正接线试品电流。

注意事项：

- （1）测量中严禁拔下插头，防止试品电流经人体入地！
- （2）用标准介损器（或标准电容器）检测仪器正接线精度时，应使用全屏蔽插头连接试品，否则暴露的芯线会引起测量误差。
- （3）应保证引线 with 试品低压端 0 电阻连接，否则可能引起误差或数据波动，也可能引起仪器保护。
- （4）强干扰下拆除接线时，应在保持电缆接地状态下断开连接，以防感应电击。

2.9 标准电容输入 Cn 插座（10 μ A~5A）

功能：用于输入外标准电容电流

注意事项：

(1) 应使用全屏蔽插头线连接外部标准电容。此方式主要用于外接高压标准电容器，实现高电压介损测量。

(2) 菜单选择“外标准”方式。

(3) 将外接标准电容器的 C 和 $\text{tg}\delta$ 置入仪器，才能实现 C_x 电容介损的绝对值测量。

从原理上讲，任何容量和介损的电容器，将参数置入仪器后，都可用做标准电容器。不同的是标准电容器能提供更好的精度和长期稳定性。

(4) 不管正接线还是反接线，外部标准电容器始终为正接线连接。

2.10 总电源开关：开关机用，可在发现异常时随时关闭。

2.11 供电电源插座：接 220V 市电，插座内置保险丝座，保险丝规格为 10A / 250V，若损坏应使用相同规格的保险丝替换。若换用备用保险丝后仍烧断，可能仪器有故障，可通知厂家处理。

2.12 内高压开关：内置高压系统或 CVT 自激法低压输出系统的总电源开关。此开关受总电源开关控制。

2.13 按键：按下“↑”、“↓”、“←”、“→”键可移动光标和修改光标处内容，“确认”键用于确认或结束参数修改，在测试界面长按“确认”键可开始测量。

2.14 液晶显示屏：320×240 点阵灰白背光液晶显示屏，显示菜单、测量结果或出错信息。应避免长时间阳光暴晒，避免重压。

2.15 背光调节：液晶显示屏显示较暗或不清晰时可调节该电位器至合适位置使显示明亮清晰。

2.16 指示灯：配合仪器内部蜂鸣器进行测试、报警等声光警示。

3. 操作说明

3.1 主菜单界面

打开总电源开关后，系统进入主菜单界面。



图 3-1 主菜单界面

Language: 中英文菜单切换

测试模式: 进入测试模式界面

历史记录: 查看保存的历史数据

系统设置: 出厂参数设置及系统时间校准

帮 助: 可查阅软件版本等信息

3.2 测试模式

3.2.1 测试模式菜单界面

在初始菜单界面将光标移动到“测试模式”按确定按钮进入开始测试菜单界面，如图 3-2 所示。

界面左侧为参数设置选项，移动光标到相关参数选项按“确定”键可设置相关试验参数，右侧显示内容为已设置好试验参数，光标停留在“开始测试”栏长按“确认”键可开始测试。

界面右侧下方为信息提示行，若内外高压选择有误则提示“当前为内高压模式，请开启内高压”或“当前为外高压模式，请关闭内高压”；若仪器没有接地则会提示“请检查接地”，当有错误提示时仪器无法正常启动，只有提示“长按确认键开始测试”时仪器方可启动测试。

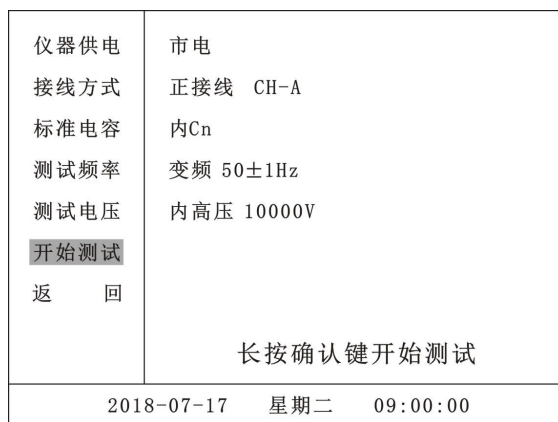


图 3-2 测试模式菜单界面

3.2.2 仪器供电方式设置

将光标移动到“仪器供电”功能选项，按“确认”键进入设置状态，↑↓键可选择“市电”或“发

电机”供电方式，设置好后按“确认”键退出设置状态。一般现场若为发电机供电，则仪器必须选择为发电机供电方式，否则仪器无法正常工作。

3.2.3 接线方式设置

将光标移动到“接线方式”功能选项，按“确认”键进入设置状态，↑、↓键可选择正接线、反接线、反接线低压屏蔽、CVT自激法、变比。

3.2.4 标准电容设置

将光标移动到“标准电容”功能选项，按“确认”键后↑、↓键可选择合适的标准电容。选择外标准电容时需同时将外标准电容的电容量和介损一并设置好。

选择外标准电容时将光标移动到 $C_n = \underline{\text{xxxxx}} \text{ e } \underline{x} \text{ pF}$ 和 $\text{tg } \delta = \underline{\text{xx}}.\underline{\text{xxx}}\%$ 按↑↓选择合适值，设置好后按确认键退出。

C_n 采用科学计数法，如 $5.000\text{e}1 = 5.000 \times 10^1 = 50.00$ ， $1.000\text{e}2 = 1.000 \times 10^2 = 100.0$ 等，范围 $0.000\text{e}0 \sim 9.999\text{e}5$ （即 $0 \sim 999900\text{pF}$ ）。 $\text{tg}\delta$ 设置范围 $0 \sim \pm 9.999\%$ 。

内标准电容通常可用于正、反接线测量和 CVT 自激法测量，高电压介损选用外标准方式，需要将外接电容参数置入仪器。

3.2.5 测试频率设置

测试频率可选择定频或变频，频率选择范围如下：

定频：

“45~65Hz”：单频率测量，研究不同频率下介损的变化时选用，↑↓键以 1Hz 步进循环显示。

自动：外高压测量模式下有效（不能更改），系统自动识别外施高压频率。

变频：

“50±1Hz”：为 49/51Hz 自动变频，适合 50Hz 电网工频干扰下测量。

“50±2Hz”：为 48/52Hz 自动变频，适合 50Hz 电网工频干扰下测量。

“60±1Hz”：为 59/61Hz 自动变频，适合 60Hz 电网工频干扰下测量。

“60±2Hz”：为 58/62Hz 自动变频，适合 60Hz 电网工频干扰下测量。

注意：

“50Hz”或“60Hz”为工频测量。此设置不能在 50Hz 或 60Hz 干扰环境下使用。建议用“50±1Hz”或“60±1Hz”代替“50Hz”或“60Hz”，既能抗干扰，也不会影响测量精度。

3.2.6 测试电压设置

预置电压选择：

正/反/变比方式可选择“0.1/0.2/0.3/0.5/0.6/0.8/1/1.5/2/2.5/3/3.5/4/4.5/5/5.5/6/6.5/7/7.5/8/8.5/9/9.5/10.0kV”（F 型最高输出电压为 12kV），应根据高压试验规程选择合适的试验电压。

任意电压设置：

如果在预置电压中找不到合适的试验电压，可将试验电压设置为需要的任意值（100V~10000V 范围内）：将光标移动到电压值处按“确认”键 1s 以上，然后诸位设置电压。光标在电压值处按“确认”键 1s 以上可在“预置电压”和“任意电压”状态来回切换。

CVT 方式下可以选择“0.1/0.2/0.3/0.5/0.6/0.8/1/1.5/2/2.5/3/3.5/4.0kV”，CVT 自激法测量必须打开内高压允许开关，由机内提供激励电压，由“低压”和“接地”之间输出。为安全起见，CVT 自激法还需要设置以下几个保护限：

将光标移动到 $\text{xxkV} / \text{xxmA} / \text{xxV} / \text{xxA}$ ，按↑↓选择合适值，选择好后按确认键退出。

xxxxV ：高压试验电压，不能超过 4000V。

xxmA: 高压电流上限, 可选 10~200mA。

xxV : 低压电压上限, 可选 3~50V。

xxA : 低压电流上限, 可选 3~30A。

注意:

通常测量 C₁ 时低压激励电压可达 20V, 测量 C₂ 时低压激励电流可达 15A。一般可设高压电压 2~3kV, 较少采用高压电流限制, 可设为最大 200mA。

启动 CVT 测量后, 该处显示激励高压, 下面依次显示高压电流 (uA 或 mA), 低压电压 (V) 和低压电流 (A), 带有括弧的如[30V], 表示该量达到保护限。

3.2.7 串联方式

光标在“接线方式”处, 长按“→”键可以显示或取消该行右侧处 RC 串联符号“—□—”。有此符号仪器模拟西林型电桥工作, 无此符号仪器模拟电流比较仪电桥工作。在同一频率下, 两种方式测量的介损值相同。用 50±1Hz 与 50Hz 测量的介损值也基本一致。

只有在大介损下, 西林电桥测量的电容值会比电流比较仪的大一些。在实验室用标准损耗器检定时, 如果标准损耗器的电容量是按照串联模型标定的, 应该选择串联模型。否则应该选择并联模型。

3.2.8 启动测量

光标在“开始测试”处, 按“确认”键 1.5s 以上启动测量。

启动测量后, 仪器发出声光报警并显示测量进程。测量中可以按“任意”取消测量, 遇紧急情况立即关闭总电源。测量过程中显示的试品电流仅供参考。

3.2.8 测试数据

按测量方式不同, 仪器将会显示不同数据。如下表所示:

试品类型	显示数据	备注
电容	Cx, DF, U, I, Φ , PF, P, F1, F2	DF >1 则显示电容和串/并联电阻 Q <1 则显示电感和串联电阻
电感	Lx, Q, U, I, Φ , PF, P, F1, F2	
电阻	Cx(Lx), Rx, U, I, Φ , PF, P, F1, F2	
变比	K, Cx, DF, Φ , U1, U2, I, F1, F2	Cx 和 DF 为高压端反接线试品数据
CVT 自激法	C1, DF, C2, DF, U1, U2, F1, F2	与 Cx 连接的试品为 C ₁ , 与高压连接的试品为 C ₂ 。U ₁ 为测量 C ₁ 时的电压, U ₂ 为测量 C ₂ 时的电压
反接线 低压屏蔽	Cx, DF, Cg, DF, Ux, Ug, F1, F2	Cx 屏蔽后的反接线试品, Cg 屏蔽掉的正接线试品

注: DF(dissipation factor)与 tg δ (介质损耗因数, 简称介损) 含义相同, 英文 PF(Power factor) 与 cos Φ (功率因数, 其中 $\Phi=90^\circ -\delta$) 含义相同。

仪器自动分辨电容、电感、电阻型试品: 电容型试品显示 Cx 和 DF (tg δ); 电感型试品显示 Lx 和 Q; 电阻型试品显示 Rx 和附加 Cx 或 Lx。单位自动选取。

C: 试品电容量[1 μ F=1000nF 纳法 / 1nF=1000pF], 如显示 10.00nF 即 10000pF

DF (tg δ): 介损因数[1%=0.01]

L: 试品电感量[1MH 兆亨=1000kH / 1kH=1000H]

Q: 品质因数[无单位]

R: 试品电阻值[1M Ω =1000k Ω / 1k Ω =1000 Ω]

U: 试验电压[1kV=1000V / 1V=1000mV]
 I: 试品电流[1A=1000mA / 1mA=1000μA]
 Φ: 试品电流超前试验电压的角度[°度]或测变比时一次电压超前二次电压的角度
 PF: 功率因数
 K: 测 CVT 变比时, 一次电压与二次电压只比
 P: 试品损耗功率[1kW=1000W / 1W=1000mW]
 F1: 频率[Hz], 显示第一次测试频率
 F2: 频率[Hz], 显示第二次测试频率
 显示 over 表示测量数据超量程。

3.3 历史数据

进入历史数据菜单界面如图 3-3 所示。

移动光标到“U 盘”选项按“确定”键可将数据导出到 U 盘, 上移到“清空”选项按“确定”键可清空保存的全部数据。将光标移动到“>>>>”选项按下“确定”键进入数据选择界面, 光标位置默认停留在最近保存的单条数据上, 若要查看其他数据可上下移动光标进行选择, 选择好要查看的数据后按“确定”按钮进入单条历史数据显示界面。

进入单条历史数据显示界面后, 在左侧功能选项区上下移动光标可选择打印、删除和退出单条历史数据显示界面。

>>>>		可存100条数据 已用003条	
清 空	U 盘	编号	测试时间
>>>>	返 回	001	2015-05-23 08:51:55
		002	2015-05-23 08:55:52
		003	2015-05-23 13:01:47
2015-5-25 星期一 15:21:58			

图 3-3 历史数据

3.4 系统设置

进入系统设置菜单可进行系统时间校准, “出厂设置”参数禁止用户修改, 只允许生产厂家进行出厂参数设置。

3.5 帮助

可查看仪器的相关操作指导。

3.6 对比度调节

液晶显示屏的对比度已在出厂时校好, 如果您感觉不够清晰, 调整面板上的电位器使液晶显示屏显示内容清晰为止。

4. 参考接线

4.1 正接线

4.1.1 内标准电容、内高压

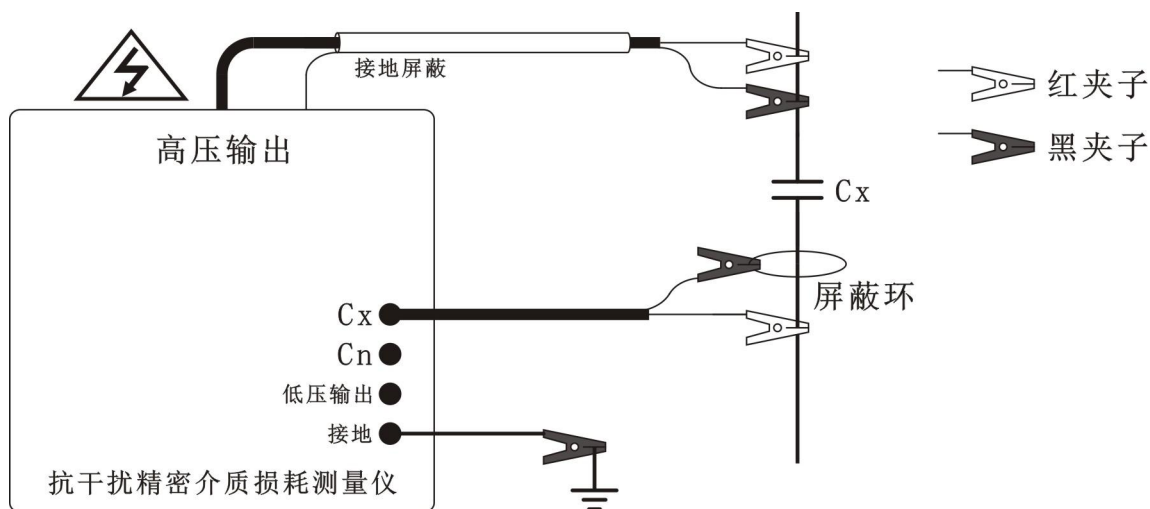


图 4-1 常规正接线参考接线图

C_x 线的黑夹子等同接地，黑夹子可接试品的低压屏蔽环，无屏蔽环时黑夹子可悬空。

正接线施加内高压时，高压线的芯线（红夹子）和屏蔽（黑夹子）都要接试品高压端。如果只用芯线加压，芯线电阻较大，可能引起附加介损。仪器配套高压线为双屏蔽高压线，其接地屏蔽层必须接地。

4.1.2 外标准电容、外高压（高电压介损）

使用外标准电容 C_n 时，必须使用带屏蔽插头的屏蔽线连接，并将外标准电容 C_n 的电容值 C 和介损值 $\tan \delta$ 置入仪器。外施高压等级取决于试品 C_x 和外标准电容 C_n 的电压等级，与仪器无关。仪器处于低电位。

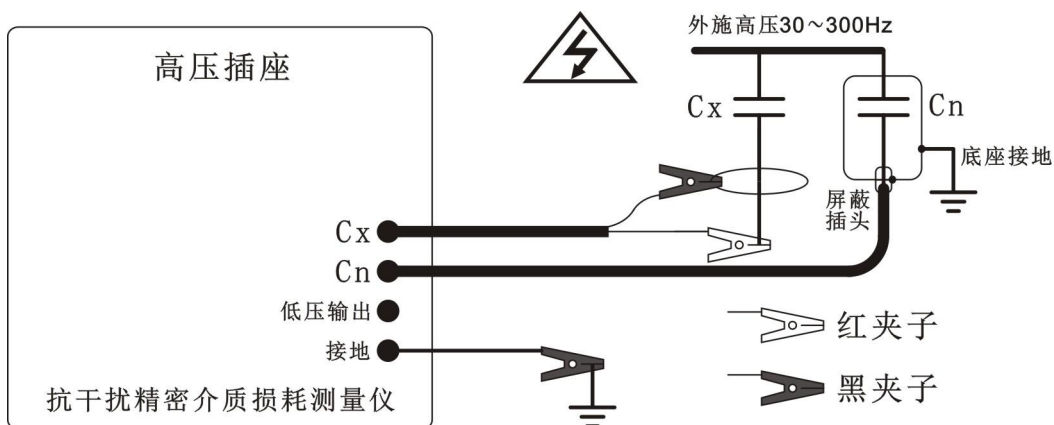


图 4-2 高电压介损正接线参考接线图

4.1.3 内标准电容、外高压（测量大容量试品）

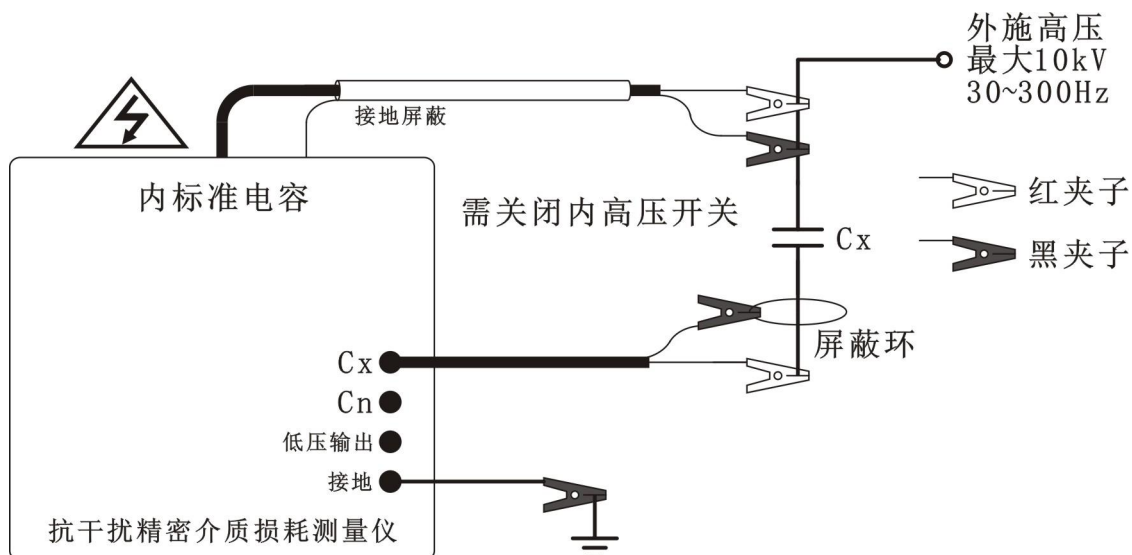


图 4-3 内标准、外高压正接线参考接线图

外施高压可以提供更大的试验电流，能够测量更大容量的试品。由于内部标准电容限制，外施高压不能超过仪器最高电压（10kV）。

4.1.4 正接线校准

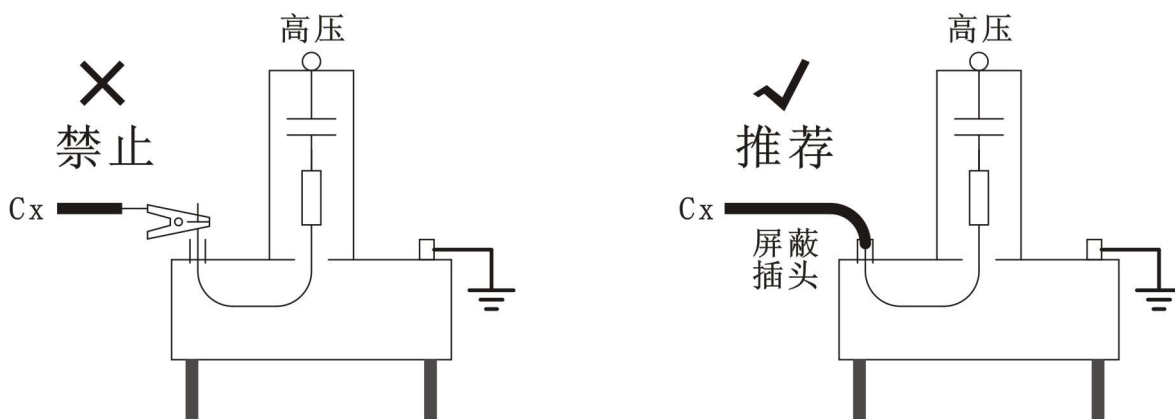


图 4-4 正接线校准参考接线图

用标准损耗器校准时，必须使用带屏蔽插头的屏蔽线连接。建议使用“变频”方式。如果标准损耗器的电容量是按照 RC 串联模型标定的，仪器要选择 RC 串联模型。正接线多通道共用一个测量回路，只需按单通道校准即可。

4.2 反接线

4.2.1 内标准电容、内高压

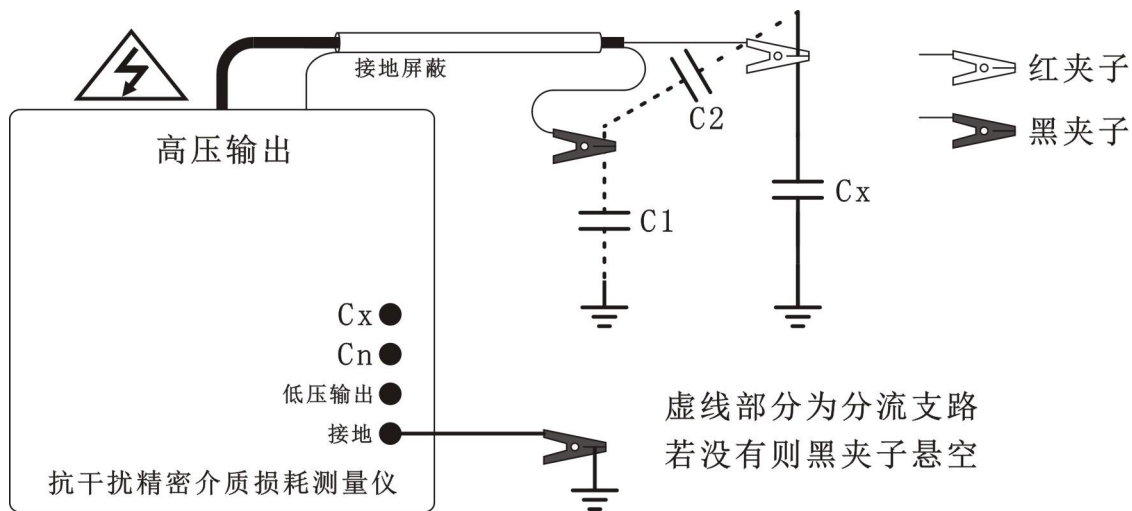


图 4-5 常规反接线参考接线图

用高压线芯线（红夹子）连接试品高压端。高压屏蔽（黑夹子）用于连接高压屏蔽，特别是可以屏蔽掉分流支路，如上图的 C1 和 C2。不需要屏蔽时黑夹子悬空。

4.2.2 内标准电容、外高压（测量大容量试品）

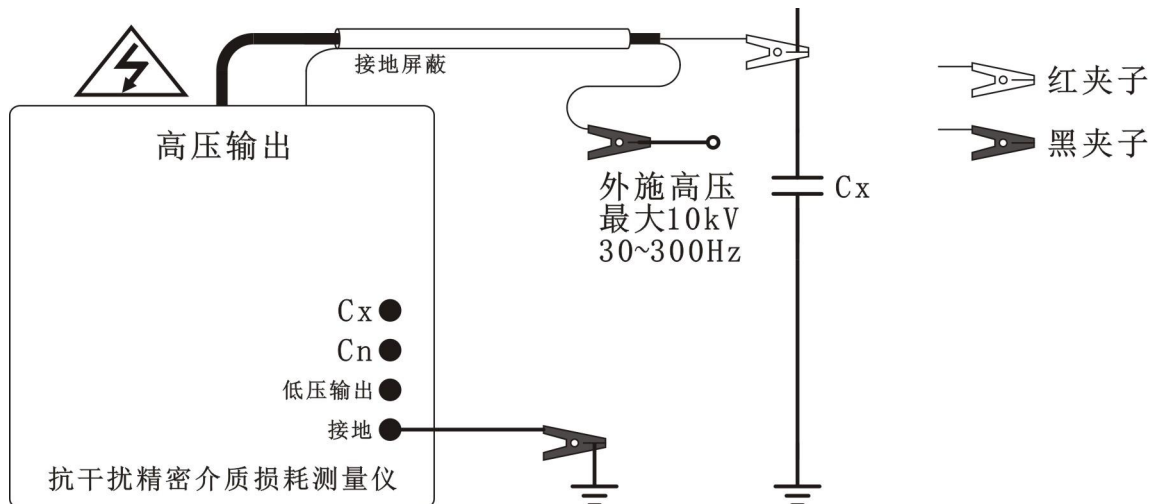


图 4-6 内标准电容、外高压反接线参考接线图

外施高压可以提供更大的试验电流，能够测量更大容量的试品。由于内部标准电容和电流传感器耐压限制，外施高压不能超过仪器最高电压（10kV）。

4.2.3 外标准电容、外高压

外标准电容接到 Cn 插座与高压屏蔽之间，并将 $C/\text{tg } \delta$ 置入仪器。由于反接线必须使用仪器内部的电流传感器，即便采用外标准电容和外施高压，也不能超过仪器最高电压（10kV）。因此不推荐使用该方式。

4.2.4 反接线校准

用标准损耗器校准时，必须使用带屏蔽插头的屏蔽线连接。标准损耗器倒置使用，其外壳带高压，高压端子接地。标准损耗器的绝缘支脚应能承受 10kV 试验电压。

建议使用“变频”方式。如果标准损耗器的电容量是按照 RC 串联模型标定的，仪器要选择 RC 串联模型（光标在“接线方式”处，长按“→”键可以使用或取消 RC 串联模型）。

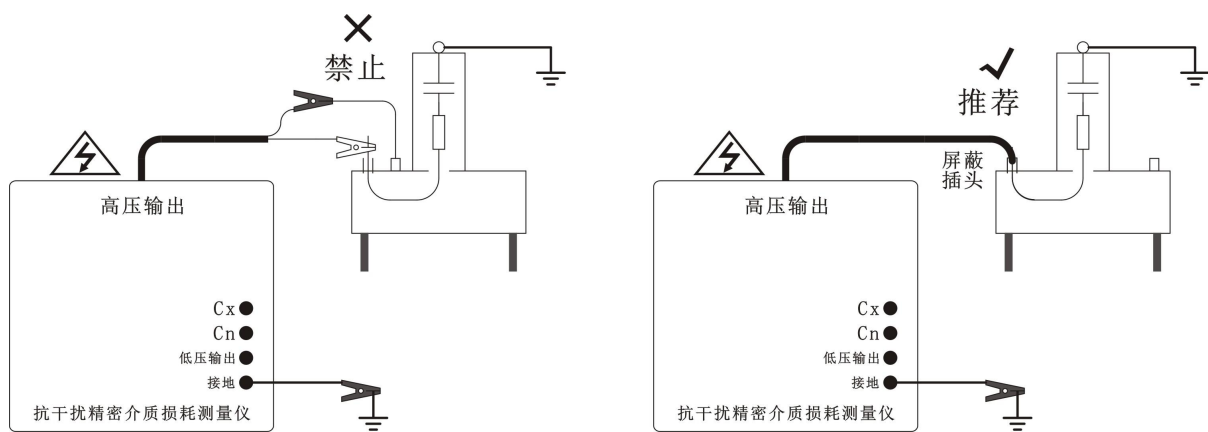


图 4-7 反接线校准参考接线图

4.3 反接线低压屏蔽

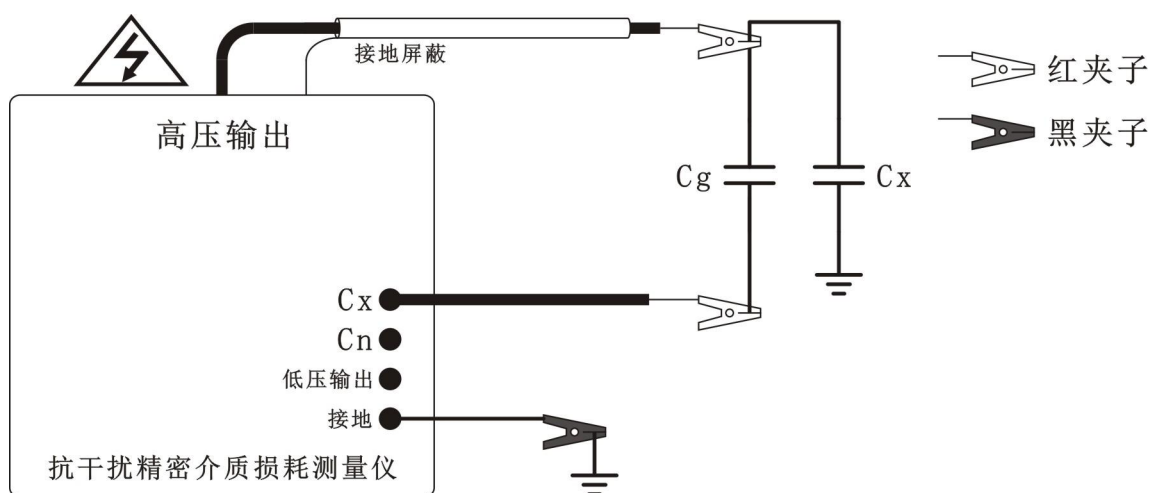


图 4-8 反接线低压屏蔽参考接线图

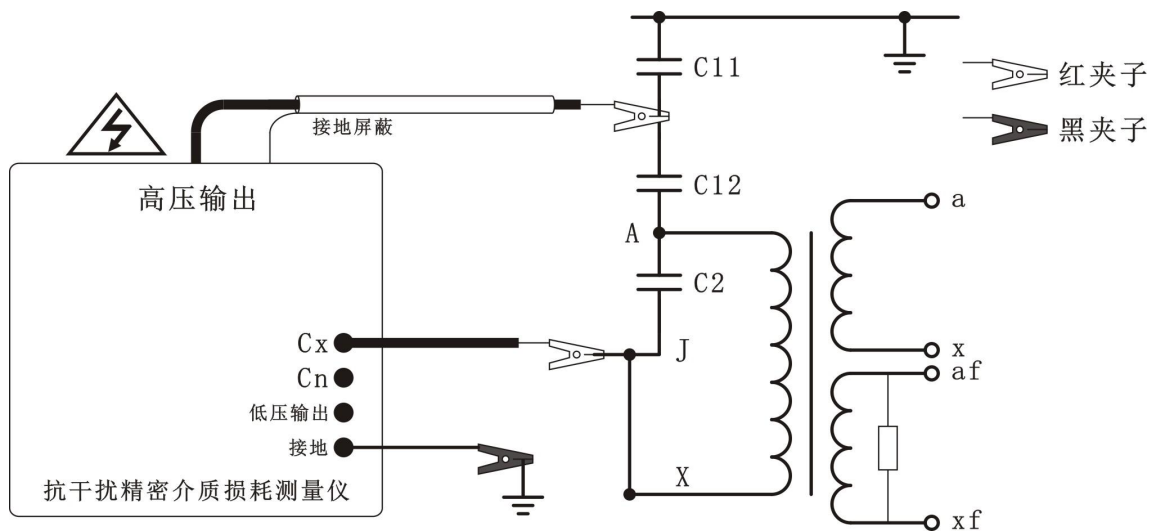


图 4-9 反接线低压屏蔽测量 CVT 上节电容 C11 参考接线图

选择反接线低压屏蔽。需要屏蔽的电容 C_g 的低压端子不能承受高电压，不能用常规反接线的高压屏蔽，因此只能使用反接线低压屏蔽。仪器用反接线测量 C_x 和 C_g 的总电流，同时用正接线测量 C_g 电流，两者之差就是 C_x 电流，由此计算 C_x 和 C_g 。仪器同时显示 C_x 和 C_g 数据。图 4-9 是母线接地测量 CVT 上节电容 C11 的示意图。

4.4 CVT 自激法

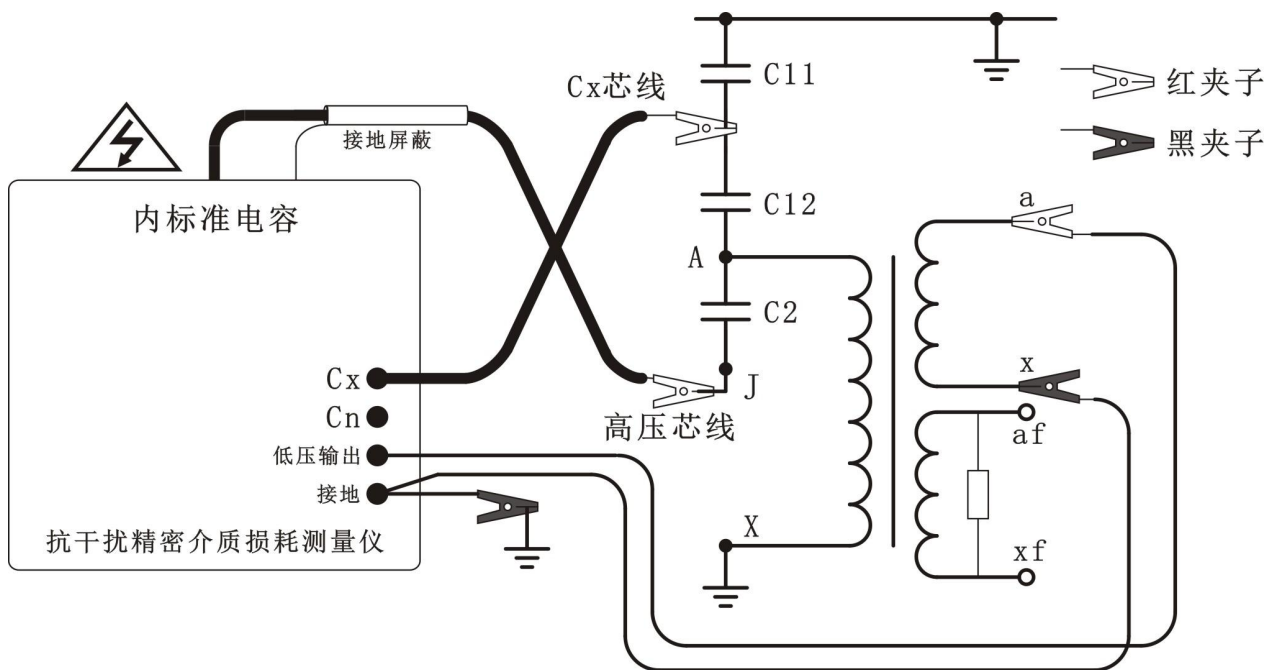


图 4-10 CVT 自激法参考接线图

高压芯线接 C2 尾端，Cx 芯线接 C12 上端。母线是否接地不影响测量。但是当 CVT 上部只有一节 C1 时，母线不能接地，否则 Cx 芯线将对地短路。

低压输出和接地之间输出低压激励电压，它们可以接 CVT 任何一个二次绕组，也无极性要求。保护阈值建议设置低压电压 30V，低压电流 20A，高压电流 200mA

一次测量得到两个结果：C1 即 C12 的数据，C2 即 C2 数据。

4.4 变比

4.4.1 电磁式 PT 变比

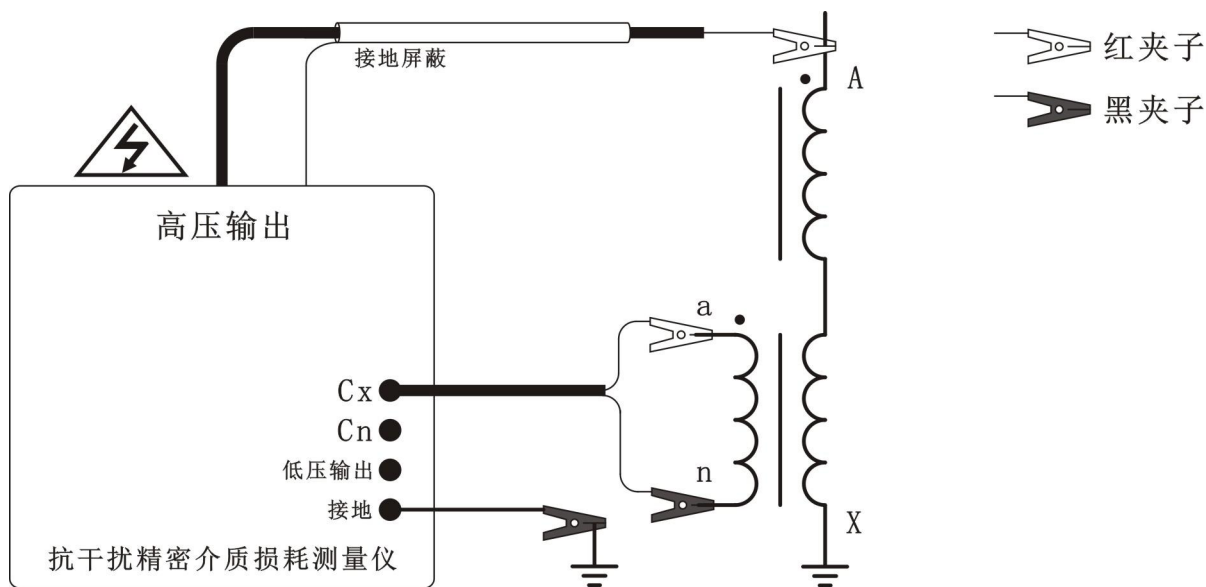


图 4-11 电磁式 PT 变比参考接线图

各种电压互感器（电磁式 PT 或 CVT 等）都可以测量其变比。需要注意：一次电压（A-X 之间）不能超过 PT 允许电压，二次电压（a-n 之间）不能超过 120V。注意 PT 同名端，Cx 的芯线/屏蔽不要接反，否则相位改变 180°。测量数据 K 是一次电压与二次电压之比； Φ 是一次电压超前二次电压的角度。C

和 DF 是反接线介损数据，可以不去关心。

4.4.2 CVT 变比

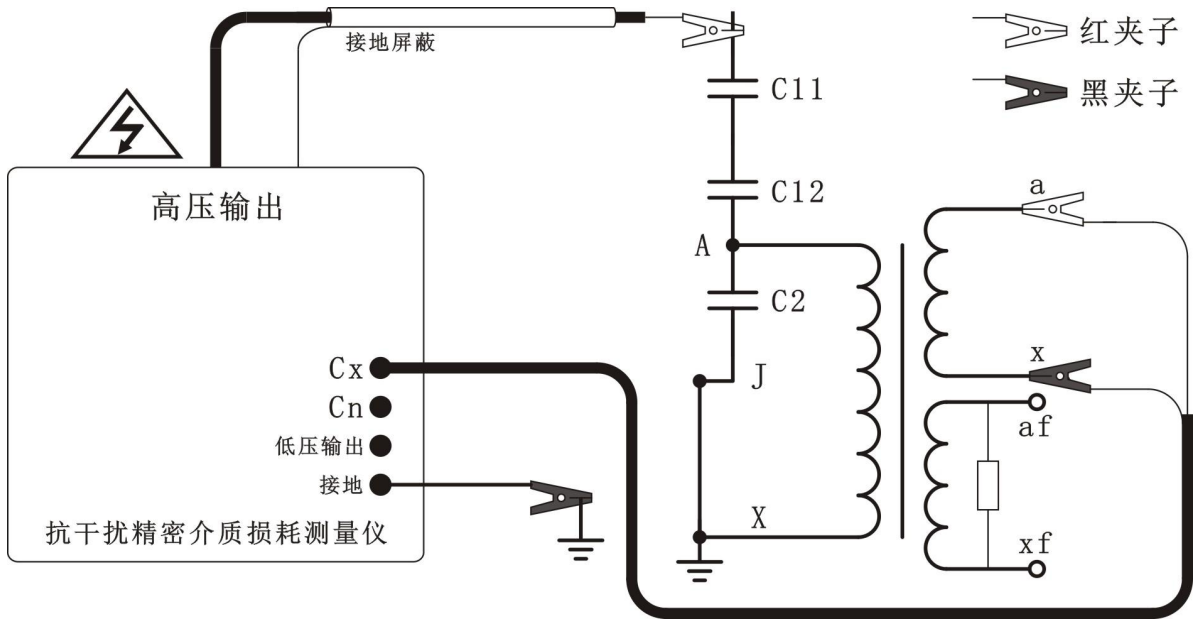


图 4-12 CVT 变比参考接线图

仪器高压线的芯线（红夹子）接 CVT 的上端，母线拆地，CVT 下端接地，低压线红、黑夹子接二次绕组。

5. 常见 CVT 的测量方法

目前常见的电容式电压互感器可分为 110kV、220kV、500kV 等不同电压等级，一般 110kV 的 CVT 其 C1 就一节，220kV 的 CVT 其 C1 有两节，而 500kV 的 CVT 其 C1 有三节。

5.1 500kV CVT 的测量方法

1) C11 的测量方法

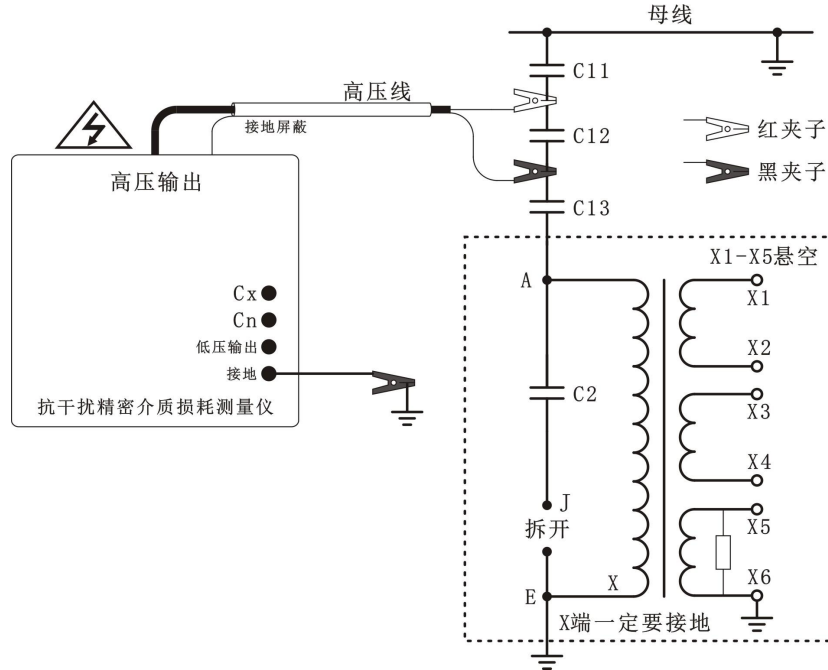


图 5-1 500kV CVT 测量 C11 参考接线

接线方式选择反接线，应特别注意拆开 J 端，X 端一定要接地。

2) C12 的测量方法

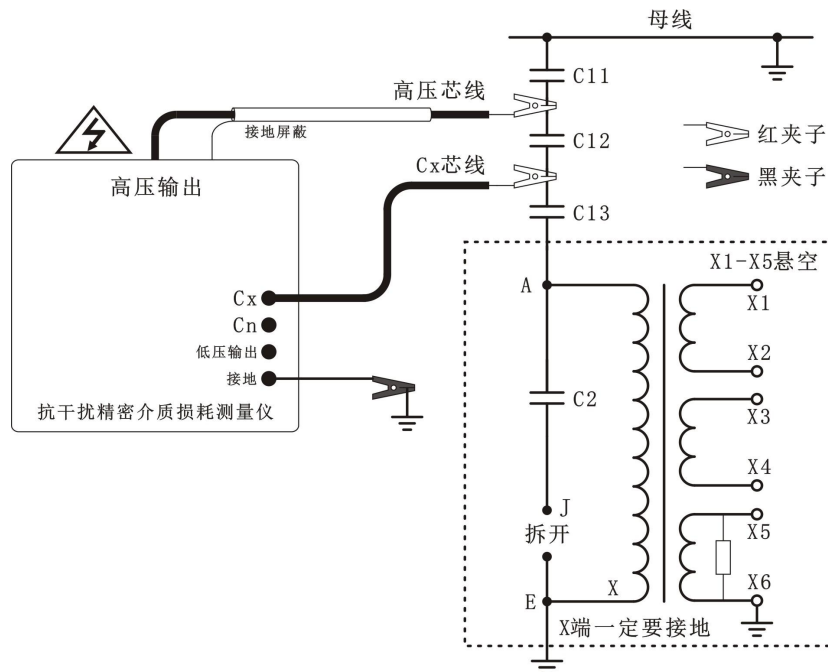


图 5-2 500kV CVT 测量 C12 参考接线

接线方式选择正接线，应特别注意拆开 J 端，X 端一定要接地。

3) C13 和 C2 的测量方法

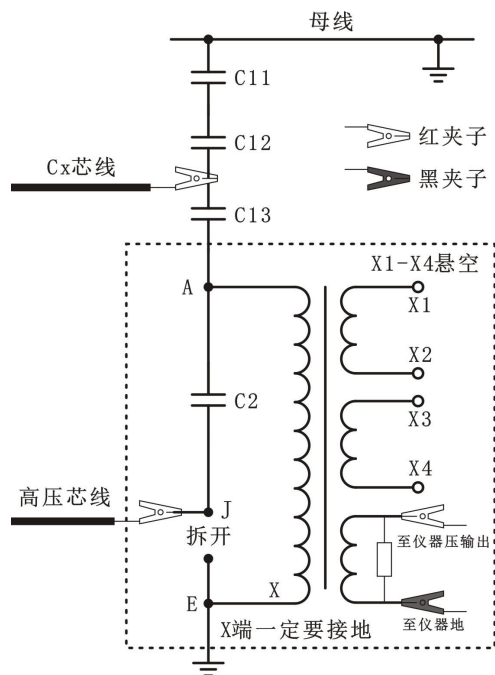


图 5-3 500kV CVT 测量 C13 和 C2 参考接线

接线方式选择 CVT 自激法，试验电压可设置为 2kV，CVT 自激法能一次测量 C13 和 C2 两个电容的介损和电容量。

5.2 220kV CVT 的测量方法

1) C11 的测量方法

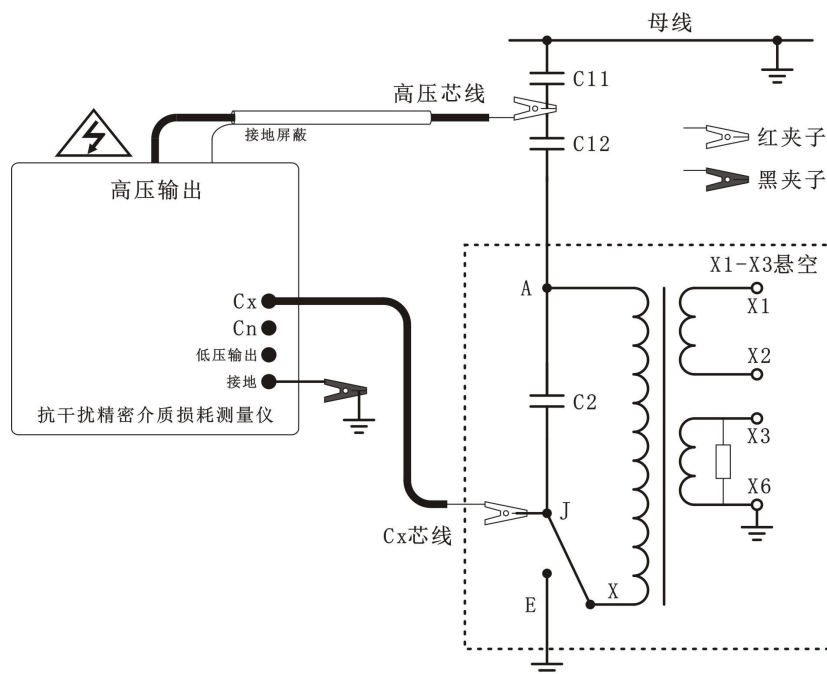


图 5-4 220kV CVT 测量 C11 参考接线

接线方式选择反接线低压屏蔽，测量 C11 时注意 J 和 X 相连，与接地分开。

2) C12 和 C2 的测量方法

接线方式选择 CVT 自激法，试验电压可设置为 2kV，CVT 自激法能一次测量 C12 和 C2 两个电容的介损和电容量。

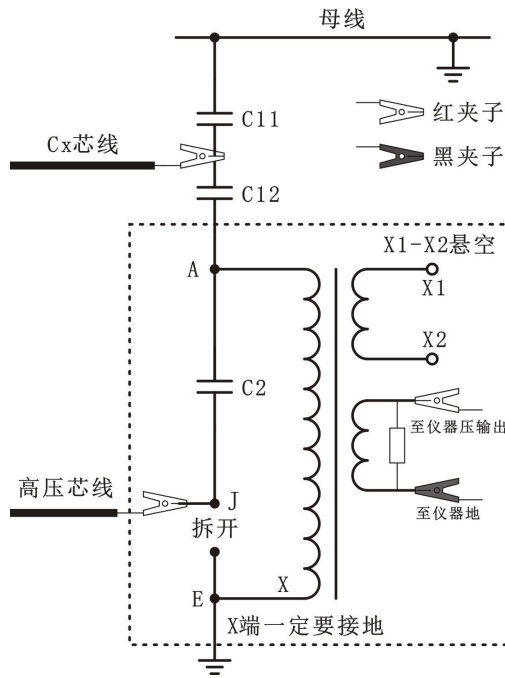


图 5-5 220kV CVT 测量 C12 和 C2 参考接线

5.3 110kV CVT 的测量方法

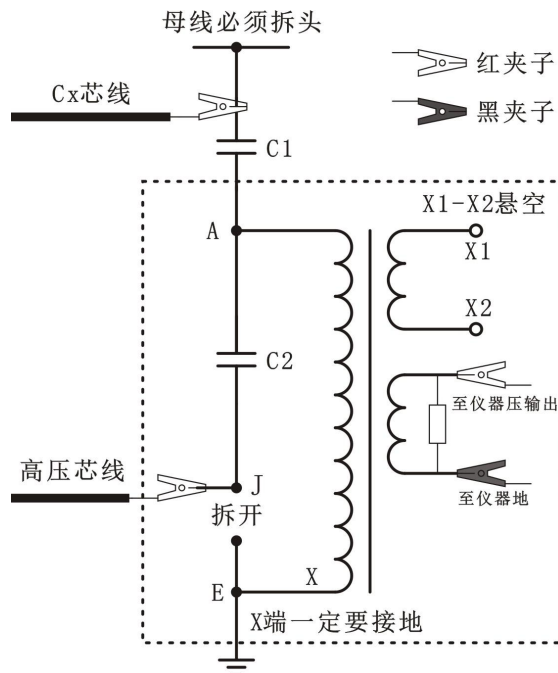


图 5-6 110kV CVT 测量 C1 和 C2 参考接线

接线方式选择 CVT 自激法，试验电压可设置为 2kV，CVT 自激法能一次测量 C1 和 C2 两个电容的介损和电容量。

6.现场试验注意事项

如果使用中出现测试数据明显不合理，请从以下方面查找原因：

6.1 搭钩接触不良

现场测量使用搭钩连接试品时，搭钩务必与试品接触良好，否则接触点放电会引起数据严重波动！尤其是引流线氧化层太厚，或风吹线摆动，易造成接触不良。

6.2 接地接触不良

接地不良会引起仪器保护或数据严重波动。应刮净接地点上的油漆和锈蚀，务必保证 0 电阻接地！

6.3 直接测量 CVT 或末端屏蔽法测量电磁式 PT

直接测量 CVT 的下节耦合电容会出现负介损，消除负介损可采取下述措施或改用 CVT 自激法测量：

- 1) 测试时测量仪器的接地端直接接在被试品的金属底座上，并保证接触良好。
- 2) 条件允许时尽可能将非被试绕组短接，以减小电感和铁心损耗的影响。
- 3) 被试品周围不应有铁架、脚手架、木梯等物体，尽可能减小分布阻抗的影响。
- 4) 试验引线与被试品的夹角应尽可能接近 90° ，以减小线与试品间的分布电容。

用末端屏蔽法测量电磁式 PT 时，由于受潮引起“T 形网络干扰”出现负介损，吹干下面三裙瓷套和接线端子盘即可。也可改用常规法或末端加压法测量。

6.4 空气湿度过大

空气湿度大使介损测量值异常增大（或减小甚至为负）且不稳定，必要时可加屏蔽环。因人为加屏蔽环改变了试品电场分布，此法有争议，可参照有关规程。

6.5 发电机供电

发电机供电时可采用定频 50Hz 模式工作。

6.6 测试线

1) 由于长期使用，易造成测试线隐性断路，或芯线和屏蔽短路，或插头接触不良，用户应经常维护测试线。

2) 测试标准电容试品时，应使用全屏蔽插头连接，以消除附加杂散电容影响，否则不能反映仪器精度。

6.7 工作模式选择

接好线后请选择正确的测量工作模式，不可选错。特别是干扰环境下应选用变频抗干扰模式。

6.8 试验方法影响

由于介损测量受试验方法影响较大，应区分是试验方法误差还是仪器误差。出现问题时可首先检查接线，然后检查是否为仪器故障。

6.9 仪器故障

- 1) 用万用表测量一下测试线是否断路，或芯线和屏蔽是否短路；
- 2) 输入电源 220V 过高或过低；接地是否良好；
- 3) 用正、反接线测一下标准电容器或已知容量和介损的电容试品，如果结果正确，即可判断仪器没有问题；
- 4) 拔下所有测试导线，进行空试升压，若不能正常工作，仪器可能有故障。