



高电科技
HIGH VOLTAGE TECHNOLOGY

www.hzhv.com



HIGH VOLTAGE TECHNOLOGY

CTKZ-5

操作控制箱

使用说明书

杭州高电科技有限公司

HANGZHOU HIGH VOLTAGE TECHNOLOGY CO.,LTD

电话：0571-89935600 传真：0571-89935600

前 言

衷心感谢您选用本公司的产品，您因此将获得本公司全面的技术支持和服务。

使用本仪器之前，请您详细地阅读使用说明书，为了让您尽快熟练地操作本仪器，我们随机配备了内容详细的使用说明书，这会有助于您更好的使用该产品。从中您可以获取有关产品介绍、使用方法、仪器性能以及安全注意事项等各方面的知识。

在编写本说明书时，我们非常小心和严谨，并认为说明书中所提供的信息是正确可靠的，然而难免会有错误和疏漏之处，请您多加包涵并热切欢迎您的指正。

我们的宗旨是不断地改进和完善公司的产品，同时我们保留对仪器使用功能进行改进和升级的权力，如果您发现仪器在使用过程中其功能与说明书介绍的不完全一致，请以仪器的实际功能为准。在产品的使用过程中发现有什么问题，请与我们联系！我们将尽力提供完善的技术支持！

目 录

一、仪器用途.....	3
二、主要技术指标.....	3
三、面板结构说明.....	3
四、连接线示意图.....	4
六、操作指南.....	4
七、操作箱原理简图.....	5
八、仪器清单.....	6
九、售后服务.....	6

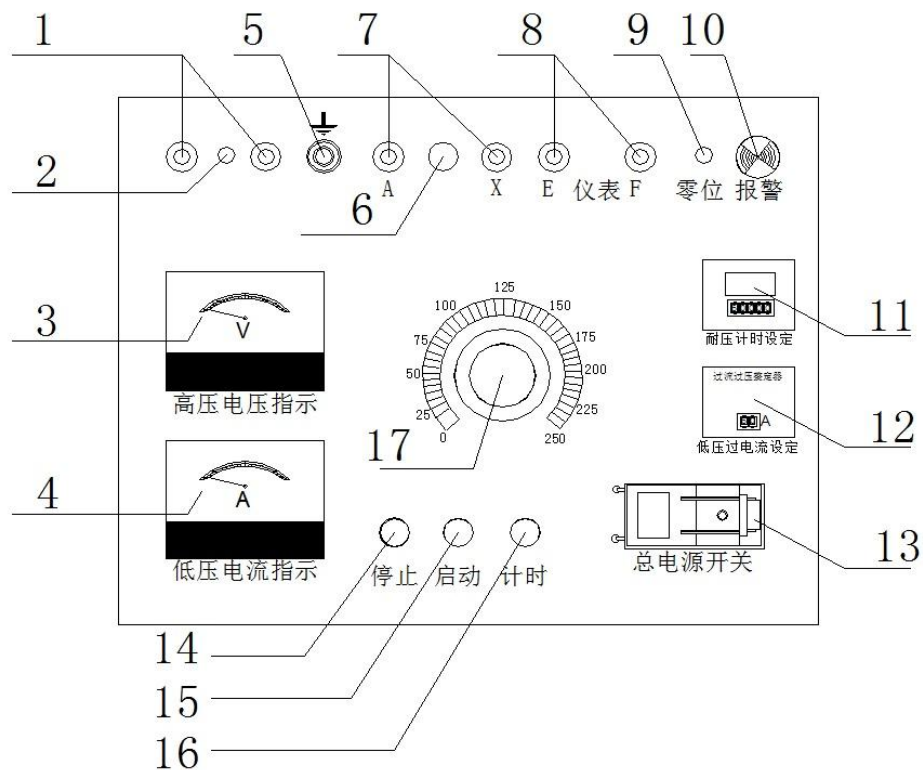
一、仪器用途

本系列产品内置调压器及控制保护电路，具有体积小、重量轻、结构紧凑、功能齐全、通用性强和使用方便等特点。特别适用于电力系统、工矿企业、科研部门等对各种高压电气设备、电器元件、绝缘材料进行工频调压的操作控制箱。是高压试验中必不可少的重要设备。

二、主要技术指标

1. 工作电源：AC220V
2. 工作频率：50HZ
3. 输出电压：AC 0~250V
4. 输出电流：AC 0~20A
5. 额定容量：5KVA
6. 工作环境：温度-10~50℃ 湿度<90%
7. 尺寸：400*320*300 mm
8. 重量：25kg

三、面板结构说明

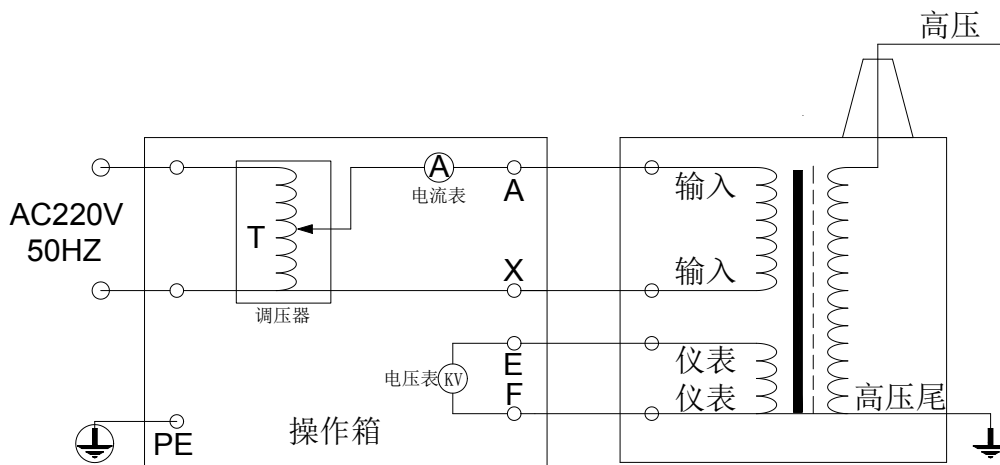


1. 工作电源输入端
2. 工作电源输入指示灯
3. 高压电压指示表
4. 低压电流指示表

- | | |
|-------------|-------------|
| 5. 接地柱 | 6. 电压输出指示灯 |
| 7. 电压输出接线柱 | 8. 励磁变仪表输入柱 |
| 9. 调压器零位指示灯 | 10. 声光报警灯 |
| 11. 数显时间继电器 | 12. 电子电流整定器 |
| 13. 总电源闸刀 | 14. 停止按钮 |
| 15. 启动按钮 | 16. 计时按钮 |
| 17. 单相调压器 | |

四、连接线示意图

操作控制箱与试验变压器一起使用时，经自耦调压器调节电压输入到试验变压器初级绕组，根据电磁感应原理，在次级（高压）绕组按其初级绕组匝数之比可获得同等倍数的电压幅值—工频高压。其工作原理如下图：



操作箱工作原理

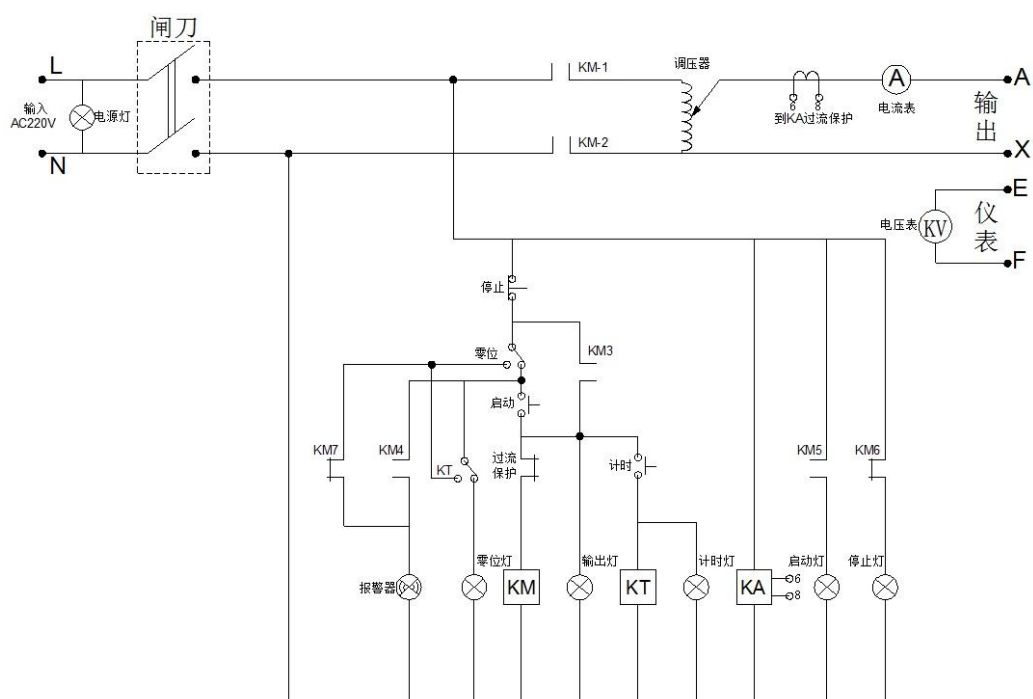
六、操作指南

以油浸试验变压器为例

1. 操作之前应根据不同试品的容量、电压等级，先计算好最大工作电流，并调整电流保护器。设置好耐压时间，然后按照如图一所示的连接示意图连线，接地端应良好接地。
2. 接入电源，此时电源输入指示灯（红色）亮，将调压器旋至零位处，然后将总电源闸刀合上，此时停止按钮灯（红色）亮，零位指示灯（橙色）亮，注意：调压器如不在零位，则零位指示灯不会亮，声光报警灯会报警，按启动按钮无效。
3. 按下启动按钮（绿色），停止按钮灯灭，接触器吸合，调压器受电，输出指示灯亮，并且闪烁，此时声光报警灯报警，提示注意升压开始，当调压器离开零位后，声光报警灯报警才会停止，此时零位指示灯也会灭掉。

4. 顺时针缓慢均匀地旋转调压器，并密切注视仪器读数，当升到所需高压电压值时，应停止旋转调压器，此时按下计时按钮（黄色），此时数显时间继电器得电，并按设定时间开始顺计时显示时间，当到达设定时间，声光报警灯报警，提示耐压时间到，此时及时将调压器反方向旋到零位，按下停止按钮，解除计时按钮，此次耐压试验完成。
5. 在升压或耐压试验过程中，如出现短路、闪络、击穿等过电流时，电流继电器保护跳闸，仪器自动断开输出，并且声光报警灯报警，表示被试品不合格，此时应将调压器回零，切断电源，检查被试品。

七、操作箱原理简图



八、仪器清单

序号	名称	规格	数量
1	主机		1 台
2	电源线	2 米	1 根
3	测试线	红、绿 3 米	1 付
4	接地线		1 根
5	接地夹	黑	1 个
6	说明书		1 本
7	合格证		1 份

九、售后服务

本产品自出售之日三年内，若出现质量问题予以免费保修，终身维护。

自行拆卸仪器后果自负，本公司不再负责维修！