

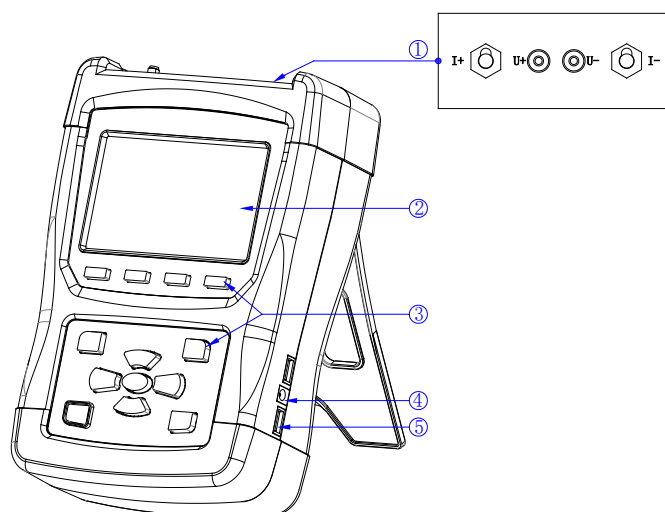


CT2120S 手持式回路电阻测试仪 技术规范

杭州高电科技有限公司
二〇二一年三月

按照 DL/T 596-2005 电力设备预防性试验规程和 DL/T 845.4-2004 电阻测量装置通用技术条件第 4 部分：回路电阻测试仪等相关电力行业标准的要求，对各种断路器、隔离开关设备接触电阻的测试，其测试电流不得小于 100A。

对此，我公司设计开发出新一代大电流输出微欧级电阻测试的手持仪器，其适用于测试高压开关设备主触头的接触电阻，高低压电缆线路的直流电阻值等，大大减轻了现场测试人员的劳动强度。



一、功能特点

1. 仪器采用内部锂电池供电，解决了现场因无工作电源而无法测试的难题；
2. 测试过程由微机控制，自动完成自校、稳流判断、数据处理、阻值显示；
3. 具有过流及短路保护功能，可以完成快速切断；
4. 内部测试电路均有温度检测保护功能，温度保护门限：50°；
5. 具有测试报警功能：测试过程伴随蜂鸣器报警声音；
6. 具有操作简便、精度高、抗干扰、防震、携带方便等特点；
7. 采用 5 英寸 800*480 高亮液晶显示屏，亮度高达 900nit，阳光下清晰可见；
8. 内置大容量非易失性存储器，可存储 500 组测量数据，并且可导入 U 盘存储；
9. 内置高精度实时时钟功能：可进行日期及时间校准；
10. 内置 6000mAh/75.6Wh 大容量进口锂电池，满足现场长时间试验使用。

二、技术指标

1. 输出电流：100A/50A
2. 开路电压：≈2.0V
3. 测量时间：Auto、15s、30s、45s、60s 可选

4. 测量范围 : $0\sim 1.999\text{m}\Omega / 7.999\text{m}\Omega$
5. 分辨率 : $0.1\mu\Omega$
6. 测量精度 : $\pm(0.5\%\text{读数}+5\text{字})$
7. 外形尺寸 : $252\text{mm}\times 172\text{mm}\times 81\text{mm}$
8. 仪器重量 : 1.7kg

三、使用条件

1. 环境温度 $-10^{\circ}\text{C}\sim 50^{\circ}\text{C}$
2. 环境湿度 $\leq 85\%\text{RH}$
3. 适配电源输入 AC 220V/50Hz
4. 适配电源输出 DC 12.6V/2000mA