



高电科技
HIGH VOLTAGE TECHNOLOGY

www.hzhv.com



HIGH VOLTAGE TECHNOLOGY

CT5020

接地引线导通测试仪

使用说明书

杭州高电科技有限公司

HANGZHOU HIGH VOLTAGE TECHNOLOGY CO.,LTD

前 言

电力设备的接地引下线与地网的可靠、有效连接是设备安全运行的根本保障。接地引下线是电力设备与地网的连接部分，在电力设备的长时间运行过程中，连接处有可能因受潮等因素影响，出现节点锈蚀、甚至断裂等现象，导致接地引下线与主接地网连接点电阻增大，从而不能满足电力规程的要求，使设备在运行中存在安全隐患，严重时会造成设备失地运行。《中华人民共和国电力行业标准及电力设备预防性试验规程》DL/T475-2006，本装置可用于对电力设备接地引下线与接地网或相邻设备之间导通电阻值的精确测量。

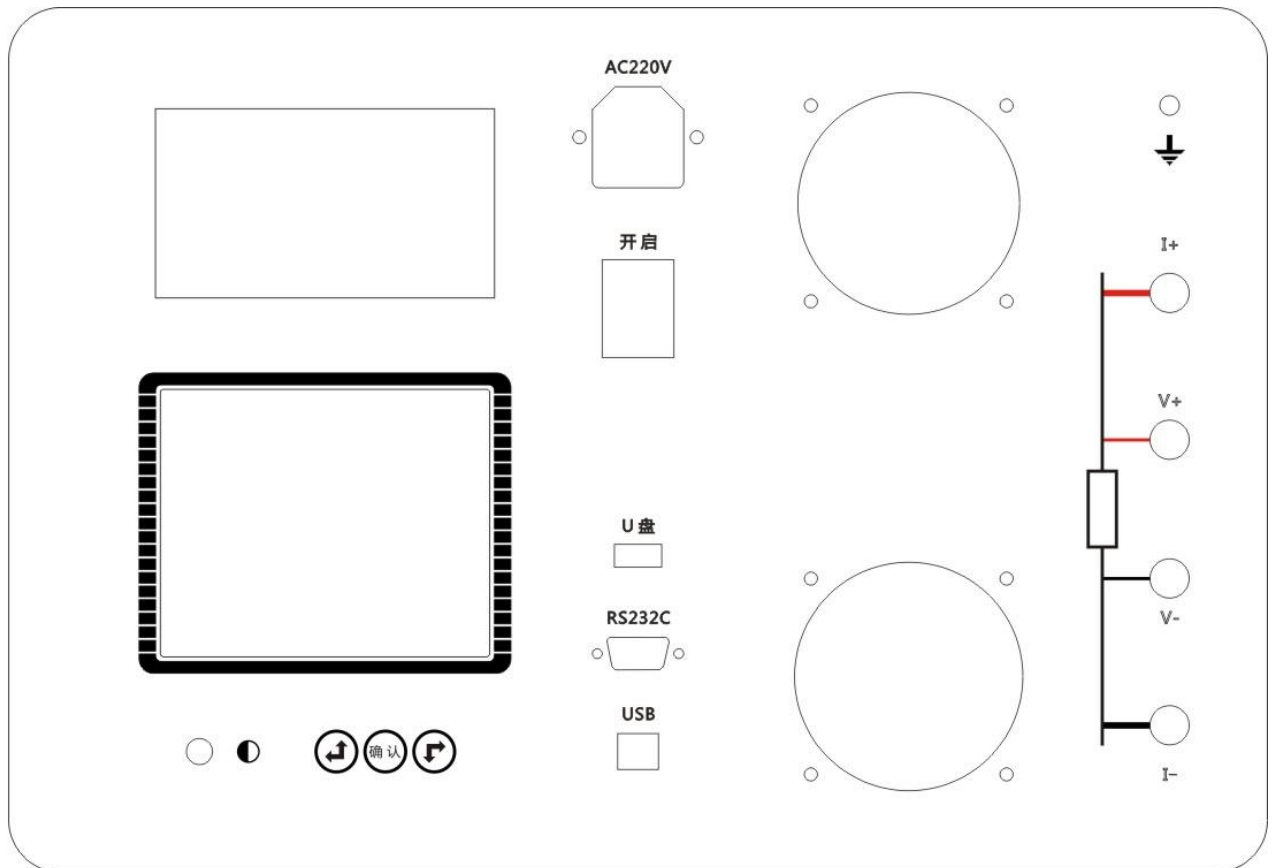
本仪器可以测试接地引下线的直流电阻。仪器体积小、重量轻、功能强、操作简便，专为生产及现场测场测试人员设计。大屏幕中文液晶显示，可编辑用户信息，测试记录可保存、打印。可配置PC 联机通讯及测试功能。

产品选型	测试电流	测试电压	工作电源
<input type="checkbox"/> 10	10A	DC28V	交流
<input type="checkbox"/> 20	20A		

目 录

一 面板.....	3
二 接线与操作.....	3
三 操作说明.....	4
四 数据管理软件.....	7
五 技术指标.....	8
六 附配件.....	8
七 故障分析与排除.....	9
八 售后服务.....	9
九 规程要求接地线直流电阻值.....	9

一 面板



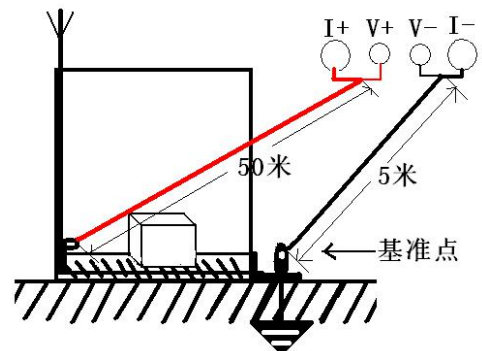
1. 接线柱：电流输出 I+、I-接试品电阻外端；电压输入 V+、V-接试品电阻内端。
2. 接地柱：仪器保护接地。
3. 电源插座：AC220 交流电源输入（内置备用 10A 保险丝）。
4. 电源开关：交流电源通断。
5. 对比度：旋转孔内一字槽，调整显示屏对比度。
6. 按钮：左键(上键)、右键(下键)、确认键：调整光标位置、数值、确认操作。
7. 液晶屏：设置、显示、保存测试数据。
8. 打印机：打印测试数据。
9. U 盘接口：存储历史数据。
10. RS232C 接口：与上位机通信用。

二 接线与操作

1. 连接方法：红色 50 米线大叉子接在红色接线柱 I+，小的叉子接在红色接线柱 V+，黑色 5 米线大叉子接黑色接线柱 I-，小叉子接在黑色接线柱 V-。

2. 先找出与地网联接合格的引下线作为基准点。

3. 测量线（50 米、5 米）一端插入仪器接线座，带有测试钳的一端夹到基准点和被测点（其中黑色测试线夹在基准点，红色测试线夹在各个被测试点上）。



4. 为了使测出数据的正确性，请尽量处理好被测点的接触面的干净。
5. 连接好线后，打开电源开关，电源指示灯亮。

三 操作说明

1. 开机界面后进入主菜单界面：

按上下键选择项目,按确认键进入项目菜单。



直阻测量: 包括电流档位选择和开始测试命令。

历史数据: 最大存放 200 条记录。可以查询、打印和删除历史数据、导出到 U 盘。

系统设置: 编写设备编号、测试人员和测试地点。时间和日期校准。出厂设置。

帮助: 注意事项和电流档位的测试范围。

主菜单界面下方显示日期和时间。

1. 直阻测量界面



按上下键选择电流档位、开始测试和返回。

电流档位上按确认键，再用上下键选择电流档。

10A 机型接地引下线测试仪可选：10A、5A、1A 和自动档位

20A 机型接地引下线测试仪可选：20A、10A、5A、1A 和自动档位

开始测试上按确认键，进入实测加载界面。

实测加载界面



仪器开始加载电流。

稍后,测试电阻值稳定后，过度到实测界面。

按确认键，关电流退出。

实测界面：



显示屏上方 10A 为电流档位显示。

实测电阻：当前所测的电阻值；

实测电压：当前所测的电压值；

实测电流：当前所测的电流值；

载流时间：连续测试的时间。

实测时，按确认键关电流，进入测试结束界面。

2.测试结束界面



此状态下：可以用左右键选择测试、保存、打印和返回功能。

测试上按确认键，重新测试，并进入实测加载界面。

保存下按确认键，对当前显示值进行保存。

打印下按确认键，对当前显示值进行打印。

返回下按确认键，回到直阻测量界面。

打印和保存的数据是:电阻值、测试电流、设备编号、测试人员、测试地点和测试时间。

3.历史数据界面

按左右键选择导出、清空、和↑。

在**清空**上按确认键，把整个存储空间的数据清空。

在**↑**上按确认键，进入选择历史资料界面。

数据信息是:电阻值、测试电流、设备编号、测试 人员、测试地点和测试时间。

注意：数据存满 200 条后，要及时清除无用数据。否则，不能再存数据。

插好 U 盘，在**导出**上按确认键，把历史数据存储到 U 盘上。

存储过程中不许拔出 U 盘，所有的历史数据用一个文件按 TXT 格式存到 U 盘。



按上下键选择历史资料。光标在编号 000 上按向上键退到历史数据界面；光标在最后一一条有资料的编号上按向下键也退到历史数据界面。

资料按时间顺序排列显示，从最近保存的资料开始到最前保存的资料结束。在资料对应的编号上按确认键，进入历史资料查询界面。



在查询界面中，可以打印和删除当前的显示资料。

返回上按确认键，回到选择历史资料界面。

退出上按确认键，退出到历史数据界面。

4.系统设置界面

按上下键选择设备编号、测试人员、测试地点、时间校准和出厂设置。



设备编号、测试人员和测试地点由 0,1...9,a,b...z,A,B...Z 任意 8 个组成。在打印时和保存数据时用。

在**设备编号**上按确认键，输入和修改设备编号。按确认键选择位置，按上下键改变当前位置的内容。

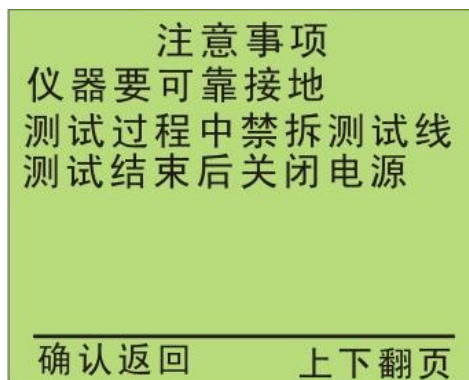
在**测试人员**上按确认键，输入和修改测试人员。按确认键选择位置，按上下键改变当前位置的内容。

在**测试地点**上按确认键，输入和修改测试地点。按确认键选择位置，按上下键改变当前位置的内容。

在**时间校准**上按确认键，输入和修改：年、月、日和时、分、秒。

按确认键选择位置，按上下键改变当前位置的内容。出厂设置由厂家设置和修改。

5.帮助界面



帮助项目包含：仪器测试的注意事项和电流档位的测试范围。

四 数据管理软件

1) 将接地引下线数据管理软件光盘放入光驱，通过 USB 线连接设备和电脑，开启仪器电源，软件安装包解压后包含三个文件，双击 setup.exe 文件启动安装。如右图所示。



安装完成后，在桌面出现左图软件图标： 双击即可运行接地引下线测试仪软件。

2) 点击“接地引下线测试仪”打开：



点击左上角 COM1，再点击右上角“通讯连接”，软件主界面左下角会提示“已经通过 COM1 连接到仪器”；在“参数设置”区域可以修改：电流档位。在“系统设置”区域可以修改：设备编号，测试人员，测试地点和设备显示时间。点系统设置发送至仪器。

“操作选择”区域可以控制仪器测试，退出测试等各种功能；并可对仪器的历史数据进行打印，删除等处理。详细使用说明请看帮助菜单。

五 技术指标

1. 构形式与尺寸

◇型式：便携式

◇外形尺寸及质量：

款型	外形尺寸 (mm)		重量 (kg)	
	10A 机型	20A 机型	10A 机型	20A 机型
铁主机箱	330×218×150	380×262×150	6	7
ABS 机箱	415×319×168		6.7	7

2. 电源

◇工作电源：电压 AC220V±10%，频率 50Hz±10%

◇电压输出：DC28V

◇电流输出：恒流 1A、5A、10A、20A 档（20A 机型）

3. 使用环境

◇环境温度：-20℃～50℃；相对湿度：≤80%

◇工作方式：连续

4. 测试范围：

电流档位	测量范围
20A	1mΩ -1Ω
10A	1mΩ -2Ω
5A	1mΩ -4Ω
1A	100mΩ -20Ω

◇准确度：0.2%读数±2字

◇最高分辨率：0.1μΩ

5. 储数量：200条

六 附配件

装箱单

- | | |
|---------|-----|
| 1. 主机 | 1 台 |
| 2. 电源线 | 1 根 |
| 3. 测试线 | 1 套 |
| 4. 保险丝管 | 2 只 |
| 5. 说明书 | 1 本 |
| 6. 打印纸 | 2 卷 |
| 7. 标准电阻 | 1 只 |



其中标准电阻为 75A , $1\text{m}\Omega$ 左右。可以用来检测仪器的基本功能。标准电阻和测试线按左图连接。需要注意：测试线的夹子夹住标准电阻时，电流线必须同时向上或向下。

七 故障分析与排除

故障现象	原因分析	排除方法	备注
开机无任何显示	1)电源未接通	接通电源	更换保险管应更换同型号保险管不能用其它型号代替
	2)仪器 10A 保险管未安装好或断路	重新安装保险管或更换保险管	
无电流输出	1)待检设备开路	检查设备 排除故障	
	2)试验回路有开路故障	检查试验回路，排除开路故障	

八 售后服务

本产品自出售之日三年内，若出现质量问题予以免费保修，终身维护。

九 规程要求接地线直流电阻值

a)规程要求接地线直流电阻值，平均每米应小于以下参考值

截面积 (mm^2)	参考电阻值 ($\text{m}\Omega$)	截面积 (mm^2)	参考电阻值 ($\text{m}\Omega$)
10	1.98	50	0.40
16	1.24	70	0.28
25	0.79	95	0.21
35	0.56	120	0.16

b)接地引下线导通测试仪参考电阻建议（参考数值如下）：

接地引下线导通状态参考值 (见下表) 导通电阻值	小于 $50\text{m}\Omega$	大于 $500\text{m}\Omega$	大于 1Ω
状态	良好	异常	严重异常