

中华人民共和国国家标准

GB/T 17626.11—2008/IEC 61000-4-11:2004
代替 GB/T 17626.11—1999

电磁兼容 试验和测量技术 电压暂降、短时中断和电压变化的 抗扰度试验

Electromagnetic compatibility—Testing and measurement techniques—
Voltage dips, short interruptions and voltage variations immunity tests

杭州高电 (IEC 61000-4-11:2004 (E/T))
专业高试铸典范
Professional high voltage test
高压测量仪器智造 | 电力试验工程服务

2008-05-20 发布

2009-01-01 实施



中华人民共和国国家质量监督检验检疫总局
中国国家标准化管理委员会

发布

目 次

前言	III
1 范围	1
2 规范性引用文件	1
3 术语和定义	1
4 概述	2
5 试验等级	3
6 试验设备	6
7 试验布置	8
8 试验程序	8
9 试验结果评价	9
10 试验报告	10
附录 A (规范性附录) 试验电路说明	11
附录 B (资料性附录) 电磁环境分类	13
附录 C (资料性附录) 试验仪器	14
参考文献	16

前 言

GB/T 17626《电磁兼容 试验和测量技术》目前包括以下部分：

GB/T 17626.1—2006	电磁兼容	试验和测量技术	抗扰度试验总论
GB/T 17626.2—2006	电磁兼容	试验和测量技术	静电放电抗扰度试验
GB/T 17626.3—2006	电磁兼容	试验和测量技术	射频电磁场辐射抗扰度试验
GB/T 17626.4—2008	电磁兼容	试验和测量技术	电快速瞬变脉冲群抗扰度试验
GB/T 17626.5—2008	电磁兼容	试验和测量技术	浪涌(冲击)抗扰度试验
GB/T 17626.6—2008	电磁兼容	试验和测量技术	射频场感应的传导骚扰抗扰度
GB/T 17626.7—2008	电磁兼容	试验和测量技术	供电系统及所连设备谐波、谐间波的测量和 测量仪器导则
GB/T 17626.8—2006	电磁兼容	试验和测量技术	工频磁场抗扰度试验
GB/T 17626.9—1998	电磁兼容	试验和测量技术	脉冲磁场抗扰度试验
GB/T 17626.10—1998	电磁兼容	试验和测量技术	阻尼振荡磁场抗扰度试验
GB/T 17626.11—2008	电磁兼容	试验和测量技术	电压暂降、短时中断和电压变化的抗扰度 试验
GB/T 17626.12—1998	电磁兼容	试验和测量技术	振荡波抗扰度试验
GB/T 17626.13—2006	电磁兼容	试验和测量技术	交流电源端口谐波、谐间波及电网信号的 低频抗扰度试验
GB/T 17626.14—2005	电磁兼容	试验和测量技术	电压波动抗扰度试验
GB/T 17626.16—2007	电磁兼容	试验与测量技术	0 Hz~150 kHz 传导共模骚扰抗扰度试验
GB/T 17626.17—2005	电磁兼容	试验和测量技术	直流电源输入端口纹波抗扰度试验
GB/T 17626.27—2006	电磁兼容	试验和测量技术	三相电压不平衡抗扰度试验
GB/T 17626.28—2006	电磁兼容	试验和测量技术	工频频率变化抗扰度试验
GB/T 17626.29—2006	电磁兼容	试验和测量技术	直流电源输入端口电压暂降、短时中断和 电压变化的抗扰度试验

本部分为 GB/T 17626 的第 11 部分。

本部分等同采用国际标准 IEC 61000-4-11:2004(Ed2.0)。

本部分代替 GB/T 17626.11—1999《电磁兼容 试验和测量技术 电压暂降、短时中断和电压变化的抗扰度试验》。

本部分与 GB/T 17626.11—1999 主要差异在于：

——增加了引用文件 GB/Z 18509—2001 电磁兼容 电磁兼容标准起草导则。

——增加了 3 条名词术语：3.5“剩余电压”；3.7“校准”；3.8“校验”；

——增加了电压暂降的试验等级，明确了每个试验等级优先采用的持续时间。

——短时中断的持续时间进行了调整。

——附录 B 的内容改为电磁环境分类。

本部分的附录 A 为规范性附录，附录 B 和附录 C 为资料性附录。

本部分由全国电磁兼容标准化技术委员会(SAC/TC 246)提出并归口。

GB/T 17626.11—2008/IEC 61000-4-11:2004

本部分起草单位：上海电器科学研究所(集团)有限公司、中国电子科技集团公司第三研究所。

本部分主要起草人：寿建霞、邢琳、林京平、何爱英、钱晓华、程丽玲。

本部分代替标准的历次版本发布情况：

——GB/T 17626.11—1999。

电磁兼容 试验和测量技术

电压暂降、短时中断和电压变化的抗扰度试验

1 范围

GB/T 17626 的本部分规定了与低压供电网连接的电气和电子设备对电压暂降、短时中断和电压变化的抗扰度试验方法和优选的试验等级范围。

本部分适用于额定输入电流每相不超过 16 A 连接到 50 Hz 或者 60 Hz 交流网络的电气和电子设备。

本部分不适用于与 400 Hz 交流网络相连接的电气和电子设备。这些网络的试验将在以后的标准中涉及。

本部分的目的是建立一种评价电气和电子设备在经受电压暂降、短时中断和电压变化的抗扰度的通用准则。

注：电压波动抗扰度试验见 GB/T 17626.14—2005。

GB/T 17626 的本部分中所规定的试验方法为评估设备或系统对定义的电磁现象的抗扰度表述了一致的方法。正如 GB/Z 18509—2001 中所述的，这是 IEC 有关专业标准化技术委员会所用的 EMC 基础出版物。也正如 GB/Z 18509—2001 声明的，有关专业标准化技术委员会负责确定本抗扰度标准是否适用，若适用，则负责确定适当的试验等级和性能判据。电磁兼容标准化技术委员会和其分委员会准备与有关专业标准化技术委员会合作，评估用于他们产品的特定抗扰度试验值。

2 规范性引用文件

下列文件中的条款通过 GB/T 17626 的本部分的引用而成为本部分的条款。凡是注日期的引用文件，其随后所有的修改单（不包括勘误的内容）或修订版均不适用于本部分，然而，鼓励根据本部分达成协议的各方研究是否可使用这些文件的最新版本。凡是不注日期的引用文件，其最新版本适用于本部分。

- GB/T 4365—2003 电工术语 电磁兼容 (IEC 60050(161):1990, IDT)
- GB/Z 18509—2001 电磁兼容 电磁兼容标准起草导则 (neq IEC Guide 107:1998)
- IEC 61000-2-8:2002 电磁兼容 第 2-8 部分:环境 公用供电系统中的电压暂降、短时中断及其测量统计结果

3 术语和定义

GB/T 4365 确立的以及下列术语和定义适用于 GB/T 17626 的本部分。

3.1

电磁兼容基础标准 basic EMC standard

为达到电磁兼容而给出的通用和基本的条件或规则的标准，它关系到所有的产品和系统，或适用于所有产品和系统，并可作为有关专业标准化技术委员会的参考文件。

注：本定义是由电磁兼容顾问委员会 (ACEC) 给出的，见 GB/Z 18509—2001。

3.2

(对骚扰的)抗扰度 immunity (to a disturbance)

装置、设备或系统面临电磁骚扰不降低运行性能的能力。

(见 GB/T 4365—2003 的 161-01-20)

3.3

电压暂降 voltage dip

在电气供电系统某一点上的电压突然减少到低于规定的阈限,随后经历一段短暂的间隔恢复到正常值。

注1:典型的暂降与短路的发生和结束有关,或者与系统或系统相连装置上的急剧电流增加有关。

注2:电压暂降是一个二维的电磁干扰,其等级由电压和时间(持续时间)决定。

注3:改写 GB/T 4365—2003,161-08-10。

3.4

短时中断 short interruption

供电系统某一点上所有相位的电压突然下降到规定的中断阈限以下,随后经历一段短暂间隔恢复到正常值。

注:典型的短时中断与开关装置的动作有关,该动作是由与系统或系统相连装置上短路的发生和结束引起。

3.5

(电压暂降)剩余电压 residual voltage (of voltage dip)

在电压暂降或者短时中断期间记录的最小电压均方根值。

注:剩余电压可以表示为一个以伏为单位的值或者表示为相对于参考电压的百分比或者一个以参考电压为单位的值。

3.6

故障 malfunction

设备执行预期功能能力终止,或设备执行非预期功能。

3.7

校准 calibration

用来证明测量设备满足其规范的方法。

注:就本部分来说,只对试验发生器进行校准。

3.8

校验 verification

用来检查试验设备系统(例如,试验发生器和连接电缆)的一组操作,以证明试验系统的功能满足第六章给出的规范。

注1:验证所使用的方法可能与校准所使用的方法不同。

注2:6.1.2中的验证过程为确保当正确的操作试验发生器和其他测试装置组成部分时,能够将希望的波形传送到受试设备提供了指导。

4 概述

电气和电子设备会受到供电电源电压暂降、短时中断或电压变化的影响。

电压暂降、短时中断是由电网、电力设施的故障(主要是短路,见 IEC 61000-2-8)或负荷突然出现大的变化引起的。在某些情况下会出现两次或更多次连续的暂降或中断。电压变化是由连接到电网的负荷连续变化引起的。

这些现象本质上是随机的,为了在实验室进行模拟,可以用额定电压的偏离值和持续时间来最低限度地表述其特征。

所以,本部分中规定了不同类型的试验来模拟电压突变的效应。在产品规范或有关专业标准化技术委员会的责任范围内,这种试验仅用于特殊的和认为合理的情况。

有关专业标准化技术委员会的责任是确定哪些现象是与本部分所考虑的现象相关的,并决定试验的适用性。

5 试验等级

本部分以设备的额定工作电压(U_T)作为规定电压试验等级的基础。

当设备有一个额定电压范围时,应采用如下规定:

- 如果额定电压的范围不超过其低端的电压值的 20%,则在该范围内可规定一个电压作为试验等级的基准(U_T)。
- 在其他情况下,应在额定电压范围规定的最低端电压和最高端电压下试验。
- 试验等级和持续时间选择参考 IEC 61000-2-8。

5.1 电压暂降和短时中断

U_T 和变化后的电压之间的变化是突然发生的。其阶跃可以在电源电压的任意相位角上开始和停止。采用下述电压试验等级(以% U_T 表示):0%,40%,70%,80%,相对应于暂降后剩余电压为参考电压的 0%,40%,70%,80%。

对于电压暂降,优先采用的试验等级和持续时间列于表 1。示例见图 1a)和图 1b)。

对于短时中断,优先采用的试验等级和持续时间列于表 2。示例见图 2。

表 1 和表 2 中给出的优先采用的试验等级和持续时间考虑了 IEC 61000-2-8 给出的信息。

表 1 中列出的优先采用的试验等级严酷程度是适当的,它代表了实际情况下的暂降特性,但这并不意味着保证抗扰度能够满足所有的暂降。更多更严酷的暂降,例如:0%,持续 1s 和平衡的三相暂降,有关的标准技术委员会可能在考虑中。

表 4 给出了在突变期间电压的上升时间 t_r 和下降时间 t_f 。

试验等级和持续时间应由产品规范中给出,试验等级为 0% 相当于完全电压中断,实际上,额定电压 U_T 从 0 到 20% 的电压试验等级都可以认为是完全中断。

表中较短的持续时间,尤其是半个周期,应进行试验,以确定受试设备(EUT)能否按其预定的性能运行。

对于带电源变压器的产品来说,当设定执行骚扰持续时间为半个周期时,有关专业标准化技术委员会应该特别注意冲击电流对试验结果带来的影响。对于此类产品,在电压暂降之后由于电源变压器铁芯的磁路饱和造成的冲击电流可能会达到额定电流的 10~40 倍。

表 1 电压暂降试验优先采用的试验等级和持续时间

类别 ^a	电压暂降的试验等级和持续时间(t_s)(50 Hz/60 Hz)				
1 类	根据设备要求依次进行				
2 类	0% 持续时间 0.5 周期	0% 持续时间 1 周期	70% 持续时间 25/30 周期 ^c		
3 类	0% 持续时间 0.5 周期	0% 持续时间 1 周期	40% 持续时间 10/12 周期 ^c	70% 持续时间 25/30 周期 ^c	80% 持续时间 250/300 周期 ^c
×类 ^b	特定	特定	特定	特定	特定
^a 分类依据 GB/T 18039.4,见附录 B。 ^b “×类”由有关的标准技术委员会进行定义,对于直接或者间接连接到公共网络的设备,严酷等级不能低于 2 类的要求。 ^c “10/12 周期”是指“50 Hz 试验采用 10 周期”和“60 Hz 试验采用 12 周期”。 “25/30 周期”是指“50 Hz 试验采用 25 周期”和“60 Hz 试验采用 30 周期”。 “250/300 周期”是指“50 Hz 试验采用 250 周期”和“60 Hz 试验采用 300 周期”。					

表 2 短时中断试验优先采用的试验等级和持续时间

类别 ^a	短时中断的试验等级和持续时间(t_d)(50 Hz/60 Hz)
1类	根据设备要求依次进行
2类	0% 持续时间 250/300 周期 ^c
3类	0% 持续时间 250/300 周期 ^c
X类 ^b	X

^a 分类依据 GB/T 18039.4, 见附录 B。
^b “X类”由有关的标准化技术委员会进行定义, 对于直接或者间接连接到公共网络的设备, 严酷等级不能低于 2 类的要求。
^c “250/300 周期”是指“50 Hz 试验采用 250 周期”和“60 Hz 试验采用 300 周期”。

5.2 电压变化(供选择)

这个试验认为在额定电压 U_T 和变化后的电压之间有一个确定的过渡过程。

注: 电压变化发生时间很短, 可能是由负荷变化引起的。

表 3 给出了优先采用的电压变化所需时间和减少后的电压维持时间。电压变化的速率应该是常数, 但电压可以是阶跃变化的, 阶跃应定位在过零附近, 且不应大于 10% U_T 。当阶跃在 1% U_T 以下, 则可认为电压变化速率是常数。

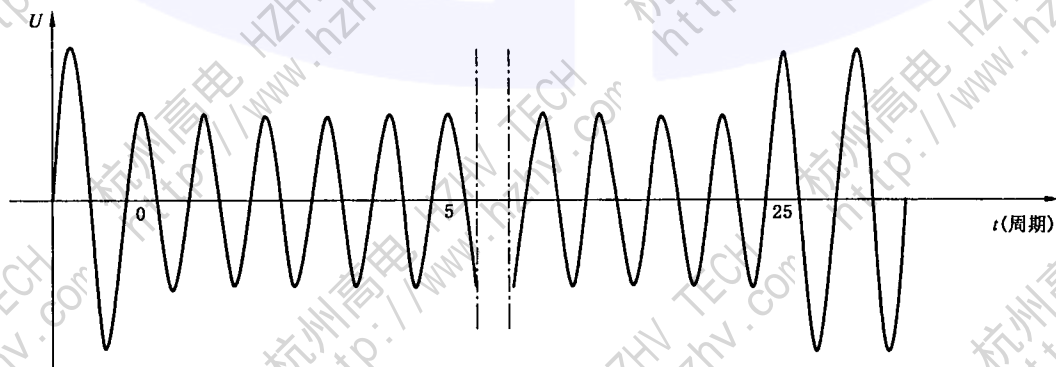
表 3 短期供电电压变化的时间设定

电压试验等级	电压降低所需时间(t_d)	降低后电压维持时间(t_s)	电压增加所需时间(t_r) (50Hz/60Hz)
70%	突变	1 周期	25/30 周期 ^b
X ^a	特定	特定	特定

^a “X类”由有关的标准化技术委员会进行定义。
^b “25/30 周期”是指“50 Hz 试验采用 25 周期”和“60 Hz 试验采用 30 周期”。

这一形态是电动机启动时的典型波形。

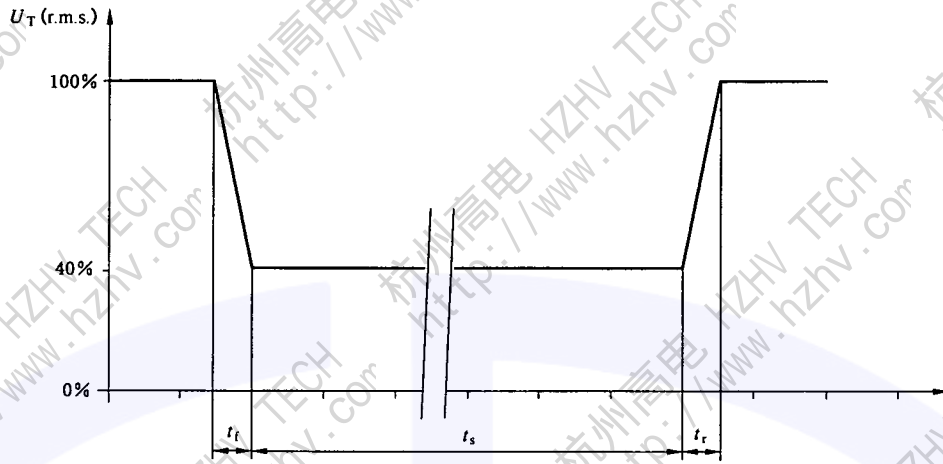
如图 3 所示, 电压的均方根值为时间的函数。其他值可在适当的情况下被采用, 且应由有关的标准化技术委员会加以规定。



注: 电压减少到 70%, 持续 25 个周期, 在过 0 处突变。

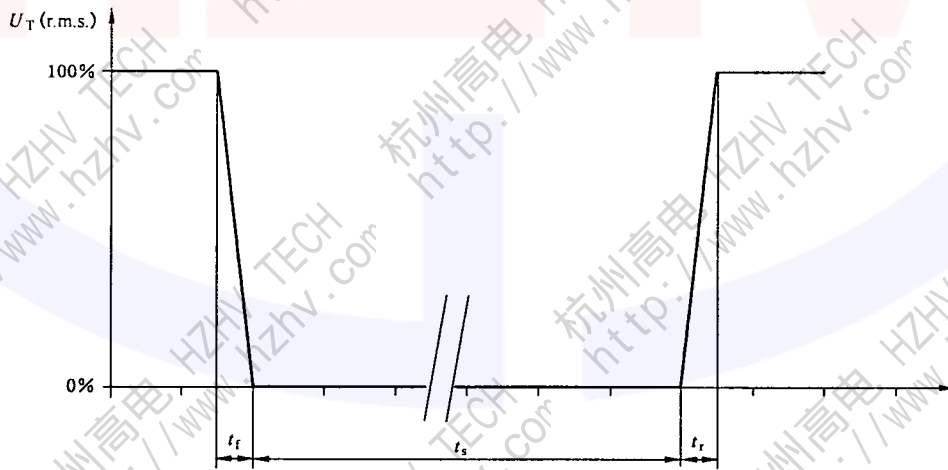
a) 电压暂降——70%电压暂降正弦波波形图

图 1 电压暂降示例



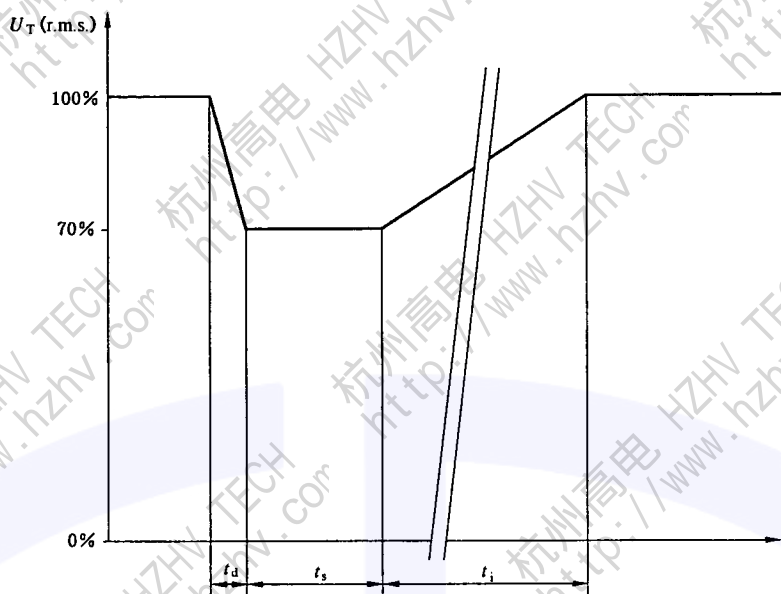
t_r ——电压上升时间；
 t_f ——电压下降时间；
 t_s ——电压降低后持续时间。

b) 电压暂降——40%电压暂降均方根值图形
 图 1 (续)



t_r ——电压上升时间；
 t_f ——电压下降时间；
 t_s ——电压降低后持续时间。

图 2 短时中断



t_d ——电压减少所需时间；
 t_i ——电压增加所需时间；
 t_s ——电压降低后持续时间。

图 3 电压变化

6 试验设备

6.1 试验发生器

除专门指出的以外,电压暂降、短时中断和电压变化发生器的共同特征如下。

附录 C 给出的是发生器原理的举例。

发生器应有防止其产生强骚扰发射的措施,否则这些骚扰注入供电网络,有可能会影响试验结果。

允许发生器产生一个与目前标准中描述的特性(幅度和持续时间)相等的或者更严酷的电压暂降。

电压暂降、短时中断的发生器性能验证

6.1.1 发生器的性能和特性

表 4 发生器技术要求

空载时输出电压	如表 1 中所要求,±5% 剩余电压值
发生器输出端电压随负载的变化 100% 输出, 0 A~16 A 80% 输出, 0 A~20 A 70% 输出, 0 A~23 A 40% 输出, 0 A~40 A	$<5\%U_T$ $<5\%U_T$ $<5\%U_T$ $<5\%U_T$
输出电流能力	额定电压下每相电流的均方根值为 16 A。发生器应该有能力在额定电压的 80% 下输出 20 A, 持续时间达到 5 s。在额定电压的 70% 下输出 23 A, 持续时间达到 3 s。在额定电压的 40% 下输出 40 A, 持续时间达到 3 s(根据 EUT 的额定稳态电流情况,这一要求可以降低,见 A.3)
峰值冲击电流驱动能力(对电压变化试验不作要求)	不应受发生器的限制,但发生器的最大峰值驱动能力不必超过 1 000 A(相对 250 V~600 V 电源),500 A(相对 220 V~240 V 电源),250 A(相对 100 V~120 V 电源)

表 4 (续)

空载时输出电压	如表 1 中所要求, ±5% 剩余电压值
发生器带有 100 Ω 阻性负载时, 实际电压的瞬间峰值过冲/欠冲:	$<5\%U_T$
发生器带有 100 Ω 阻性负载时, 突变过程中电压上升时间 t_r 和下降时间 t_f , 见图 1b) 和图 2	$1\ \mu\text{s} \sim 5\ \mu\text{s}$
相位变化(如果必要)	$0^\circ \sim 360^\circ$
电压暂降和中断与电源频率的相位关系	$<\pm 10^\circ$
发生器的过零控制	$\pm 10^\circ$

输出阻抗应主要呈电阻性。

试验电压发生器的输出阻抗即使在过渡过程中也必须呈低阻抗(例如: $<0.4 + j0.25\ \Omega$)。

注 1: 用来测试发生器的 100 Ω 阻性负载不应有寄生电感。

注 2: 对于再生能量的试验设备来说, 负载端可并联一个外部电阻, 这一负载不应该对试验结果产生影响。

6.1.2 电压暂降、短时中断的发生器性能验证

为了比较从不同试验发生器获得的试验结果, 发生器的特性应根据下列要求进行验证:

——发生器输出电压均方根值的 100%、80%、70% 和 40% 应与所选择的工作电压(如 230 V、120 V 等)的百分值相一致。

——发生器的输出电压均方根值的 100%、80%、70% 和 40% 应在空载时测量, 且保持在 U_T 的规定百分值内。

——负载调整率应在每个输出电压的标称负载电流下验证。在标称电压的 100%、80%、70% 和 40% 时, 其变化不超过标称电压值的 5%。

输出电压为标称值的 80% 时, 以上要求只需在最大持续时间为 5 s 期间进行验证。

输出电压为标称值的 70% 和 40% 时, 以上要求只需在最大持续时间为 3 s 期间进行验证。

如果需要验证峰值冲击电流驱动能力, 在直流端将一个 $1\ 700\ \mu\text{F}$ 未充电的电容器和一个合适的整流器串联作为负载, 发生器从 0% 切换到 100% 输出, 在 90° 和 270° 相位时进行试验。测量发生器冲击电流驱动能力的电路由 A.1 给出。

若 EUT 产生的峰值冲击电流小于标准发生器规定的峰值冲击电流(例如对 220 V~240 V 电源, 其电流为 500 A), 可采用比标准规定的发生器峰值冲击电流小的发生器进行测试, 但应首先测量 EUT 的峰值冲击电流来予以确认。按照附录 A 的要求, 当采用发生器供电时, 应验证测到的 EUT 峰值冲击电流应小于发生器峰值驱动能力的 70%。实际 EUT 冲击电流应在冷启动和关闭 5 s 后两种状态下按附录 A.3 的步骤进行测量。

发生器的开关特性应通过一个具有合适功耗的 100 Ω 负载来测量。

注: 用于测量发生器的 100 Ω 负载不应有寄生电感。

上升和下降时间, 以及过冲和欠冲, 应在相位角 90° 和 270° 处, 从 0% 到 100%, 100% 到 80%, 100% 到 70%, 100% 到 40% 和 100% 到 0% 进行切换验证。

相位角的准确度应在 0° 至 360° 中以 45° 为增量的 9 个相位角上, 从 0% 到 100% 和 100% 到 0% 进行切换检验。且在相位角 90° 和 180° 处, 从 100% 到 80% 和 80% 到 100%, 100% 到 70% 和 70% 到 100%, 以及 100% 到 40% 和 40% 到 100% 进行切换验证。

根据被认可的质量保证体系, 电压发生器应按规定的时间周期进行重复校准。

6.2 电源

电源试验电压的频率在额定频率 $\pm 2\%$ 以内。

7 试验布置

用 EUT 制造商规定的,最短的电源电缆把 EUT 连接到试验发生器上进行试验。如果无电缆长度规定,则应是适合于 EUT 所用的最短电缆。

本部分描述三类现象的试验布置:

- 电压暂降;
- 短时中断;
- 在额定电压和变化后的电压之间平缓过渡过程的电压变化(供选择)。

试验布置示例见附录 C。

图 C.1a)所示为采用带有内部开关的发生器原理图,产生电压暂降、短时中断和由额定电压平缓过渡到变化后电压的电压变化。图 C.1b)是采用一个发生器和一个放大器组合的发生器原理图。

图 C.2 所示为三相设备的发生器原理图,其内部采用波形发生器与功率放大器的组合,能产生电压暂降、短时中断和电压变化。

8 试验程序

对一个给定的 EUT,在试验开始之前,应先准备一份试验计划。

试验计划应该代表系统实际使用的方法。

要对系统作一次正确的预估,以确认被测的哪一种系统构成是能够体现现场情况的。

在试验报告中必须对试验的情况作解释与说明。

建议试验计划包含以下项目:

- EUT 的类型;
- 有关连接(插座、端子等)和相应的电缆以及辅助设备的资料;
- EUT 的输入电源端口;
- EUT 的典型运行方式;
- 技术规范中采用和定义的性能判据;
- 设备的运行方式;
- 试验布置的描述。

如果没有 EUT 实际运行用的信号源,则可以模拟它们。

对每一项试验,应记录任何性能降低的情况,监视设备应能显示试验中和试验后 EUT 运行的状态,每组试验后,应进行一次全面的性能检查。

8.1 实验室参考条件

8.1.1 气候条件

除非对通用标准或者产品标准负责的委员会另有说明,实验室的气候条件应该满足 EUT 操作和试验设备制造商给出的任何限制。

如果相对湿度太大以致于在 EUT 或者试验设备上引起凝结,就不能进行试验。

注:如果有充分的证据来证明由于气候条件对本部分涵盖的现象产生影响,那么这应该引起对本部分负责的委员会的注意。

8.1.2 电磁条件

实验室的电磁条件应能保证 EUT 正常运行,使试验结果不受影响。

8.2 试验

试验时,监测试验的电源电压使其在 2% 准确度之内。

8.2.1 电压暂降和短时中断

EUT 应按每一种选定的试验等级和持续时间组合,顺序进行三次电压暂降或中断试验,最小间隔

10 s(两次试验之间的间隔)均应在每个典型的工作模式下进行试验。

对于电压暂降,电源电压的变化发生在电压过零处,和由有关专业标准化技术委员会或个别产品规范中认为需要附加测试的几个角度,每相优先选择 45° 、 90° 、 135° 、 180° 、 225° 、 270° 和 315° 。对于短时中断,由有关专业标准化技术委员会根据最坏情况来规定角度,如果没有规定,建议任选一相,在相位角为 0° 时进行测试。

对于三相系统的短时中断试验,根据 5.1 所述,三相应同时进行试验。

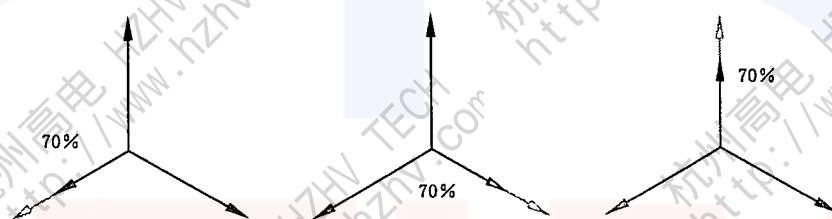
对于单相系统的电压暂降试验,电压根据条款 5.1 要求进行试验,这意味着将进行一系列的试验。

对于具有中线的三相系统的电压暂降试验,根据条款 5.1 每次单独测量一个电压(相—线,相—相),这意味着进行六个不同系列的试验,见图 4¹⁾。

对于不具有中线的三相系统的电压暂降试验,根据条款 5.1,每次单独对相—相电压进行试验,这意味着进行三个不同系列的试验,见图 4b)。

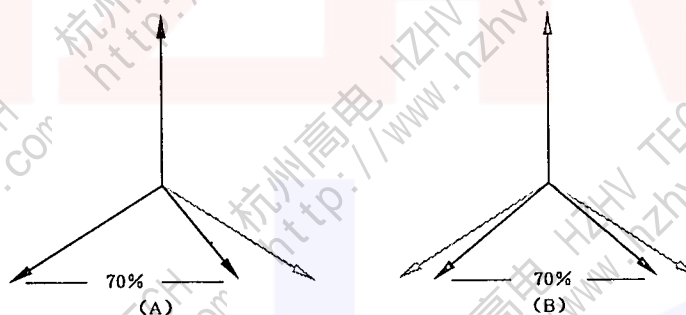
注:对于三相系统,在相线对相线电压的暂降过程中,电压的变化最好在其他一个或者两个电压上进行。

对于带有一根以上电源线的 EUT,在每根电源线都应单独进行试验。



注:三相系统的相线对中线的试验,每次只对其中一相进行试验。

a) 三相系统的相线对中线试验



注:三相系统的相线对相线的试验,每次只对其中一相进行试验。(A)和(B)表示 70% 暂降的情况。其中(A)是首选,但是(B)也可以接受。

b) 三相系统的相线对相线试验

图 4 三相系统的相线对中线和相线对相线试验

8.2.2 电压变化(供选择)

对 EUT 进行每一种规定的电压变化试验,应在最典型的运行方式下进行三次试验,其间隔 10 s。

9 试验结果评价

测试结果应依据受试设备在试验中的功能丧失或性能降低现象来分类,相关的性能水平由设备的制造商、委托方或由产品的制造商和购买方双方协商确定。推荐按如下要求分类:

- 在制造商、委托方或客户规定的限值内性能正常;
- 功能或性能暂时丧失或降低,但在骚扰停止后能自行恢复,不需要操作者干预;

1) 原文为 4b),本部分更改为图 4。

- 功能或性能暂时丧失或降低,但需操作者干预才能恢复;
- 因设备硬件或软件损坏,或数据丢失而造成不能恢复的功能丧失或性能降低。

由制造商提出的技术规范可以规定对于受试设备产生的某些影响是不重要的,因而是可接受的试验影响。

这种分类可以由负责相关产品的通用标准、产品标准和产品类标准的专业标准化技术委员会作为明确判定准则的指南。在没有合适的通用、产品或产品类标准时,可作为制造商和购买方协商的性能规范的框架。

注:电压暂降试验、短时中断试验和电压变化试验(如果被要求)所采用的性能等级可能会不同。

10 试验报告

试验报告应包含能重现试验的全部信息。特别是下列内容:

本部分中第8章要求的在试验计划中规定的项目内容;

- 受试设备和辅助设备的标识,例如,商标、产品型号、序列号;
- 试验设备的标识,例如,商标、产品型号、序列号;
- 任何进行试验所需的专门环境条件,例如屏蔽室;
- 进行试验所需的任何特定条件;
- 制造商,委托方或购买方规定的性能要求;
- 通用、产品或产品类标准指定的性能判据;
- 在骚扰施加期间及以后观察到的对受试设备的任何影响,及其持续时间;
- 试验通过/失败的判断原因(根据通用标准、产品标准或产品类标准规定的性能判据或制造商和购买方达成的协议);
- 采用的任何特殊条件,例如电缆长度或类型,屏蔽或接地,或受试设备运行条件,均要符合规定。

附录 A

(规范性附录)

试验电路说明

A.1 试验发生器峰值冲击电流驱动能力

测量发生器峰值冲击电流驱动能力的电路如图 A.1 所示,桥式整流器可以在 90° 与 270° 时试验而不必变化整流器极性,整流器半周电源电流额定值至少应为发生器冲击电流驱动能力的两倍,以提供适当的运行安全系数。

1 700 μF 的电解电容器容许 $\pm 20\%$ 的误差,它的电压额定值最好超过电源的正常峰值电压的 $15\% \sim 20\%$ 。例如对 220 V~240 V 电源其电压为 400 V,它至少能吸收发生器冲击电流驱动能力的两倍的峰值冲击电流,以提供一个充分的运行安全系数。电容器的等效串联阻抗(ESR)在 100 Hz 和 20 kHz 时应尽可能小,不超过 0.1 Ω 。

由于试验时 1 700 μF 的电容要放电,所以应并联一个电阻,在两次试验之间必须有几个 RC 时间常数的时间间隔。采用 10 000 Ω 电阻时,则 RC 时间常数为 17 s,所以在两次冲击驱动能力试验之间应等待 1.5 min 到 2 min。要求等待时间较短时,如 100 Ω 的低值电阻也可用。

电流探头应能在四分之一周期中吸收全部发生器峰值冲击电流而不饱和。

在发生器输出为 90° 和 270° 处,从 0% 至 100% 的切换来进行试验,以保证在两个极性上有足够的峰值冲击电流驱动能力。

A.2 测量峰值冲击电流能力的电流监视器特性

在 50 Ω 负载上的输出电压: 0.01 V/A 或更大

峰值电流: 最小为 1 000 A

峰值电流准确度: $\pm 10\%$ (3 ms 脉宽)

均方根值电流: 最小为 50 A

$I \times T$ 最大值: 10 A \cdot s 或更大

上升/下降时间: 500 ns 或更小

低频 3 dB 点: 10 Hz 或更小

插入电阻: 0.001 Ω 或更小

A.3 EUT 峰值冲击电流要求

当发生器峰值冲击电流驱动能力满足规定的要求时(例如,220 V~240 V 电源,至少有 500 A)。就不必去测量 EUT 峰值冲击电流。

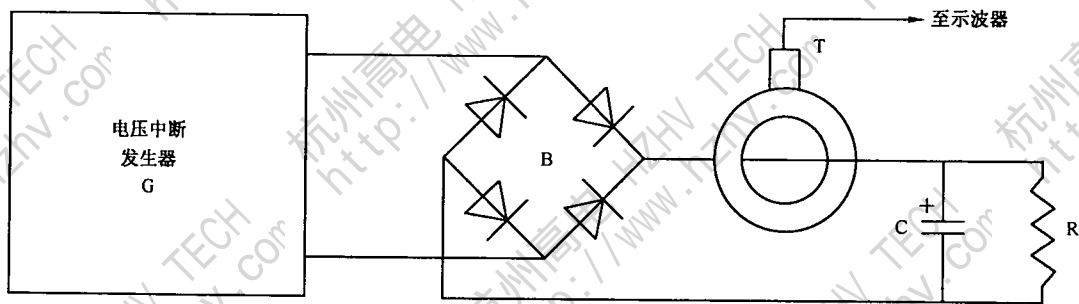
然而,如果 EUT 的冲击要求小于发生器的冲击电流驱动能力,那么小于这个冲击电流的发生器也可用于试验。图 A.2 所示的电路为测量一个 EUT 峰值冲击电流的举例,用以确定其是否小于低冲击驱动能力发生器的冲击驱动能力。

图 A.2 电路采用了与图 A.1 电路相同的电流互感器,进行四项峰值冲击电流试验:

- 至少停电 5 min,在 90° 相位重新开机测量峰值冲击电流;
- 在 270° 重复 a);
- 至少通电 1 min,停电 5 min,然后在相位 90° 重新开机,测量峰值冲击电流;
- 在 270° 重复 c) 操作。

为了能够用低冲击电流驱动能力的发生器试验特定的 EUT,测得的 EUT 冲击电流应小于发生器

的冲击电流驱动能力的 70%。



元件：

G——电压中断发生器，在 90°和 270°上切换；

T——电流探头，可输出给示波器来监视；

B——整流桥；

R——分流电阻器， $100\ \Omega \leq R \leq 10\ 000\ \Omega$ ；

C—— $1\ 700\ \mu\text{F} \pm 20\%$ 的电解电容器。

图 A.1 确定短时中断发生器冲击电流驱动能力的电路

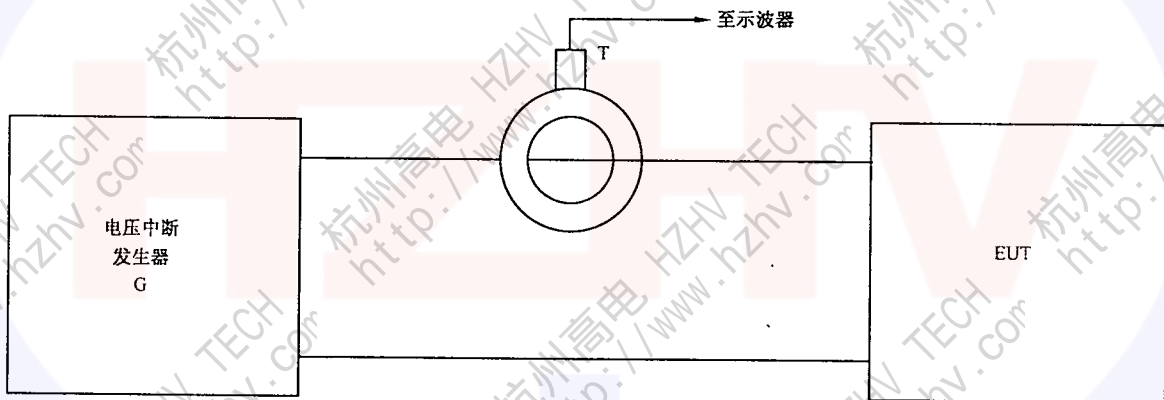


图 A.2 确定 EUT 的峰值冲击电流要求的电路

附录 B (资料性附录) 电磁环境分类

B.1 电磁环境分类

以下的电磁环境分类是从 GB/T 18039.4—2003 概括而来的。

第 1 类

适用于受保护的供电电源,其兼容水平低于公用供电系统。它涉及到对电源骚扰很敏感的设备(例如,实验室的仪器、某些自动控制和保护设备及计算机等)的使用。

注:安装在第 1 类环境中的设备要求有保护装置如不间断电源(UPS)、滤波器或浪涌抑制器等。

第 2 类

一般适用于商用环境的公共耦合点 PCC 和工业环境的内部耦合点(IPC)。该类的兼容水平与公用供电系统的相同。因此涉及用于公用系统的元件也适用于这类工业环境。

第 3 类

仅适用于工业环境中的 IPC。该类某些骚扰现象的兼容水平要高于第 2 类。在连接有下列设备时应认为是这类环境:

- 大部分负荷经换流器供电;
- 有焊接设备;
- 频繁启动的大型电动机;
- 变化迅速的负荷。

注 1:像诸如通常由隔离母线供电的电弧炉及大型换流器等强骚扰负荷供电的电源,其骚扰水平超过第 3 类(严酷环境),在这种特定情况下,兼容水平应协商确定。

注 2:适用于新建和现有工厂的扩建部分的环境类型不能预先确定,而宜与设备类型和所考虑的生产过程相关联。

附录 C
(资料性附录)
试验仪器

C.1 发生器和试验布置举例

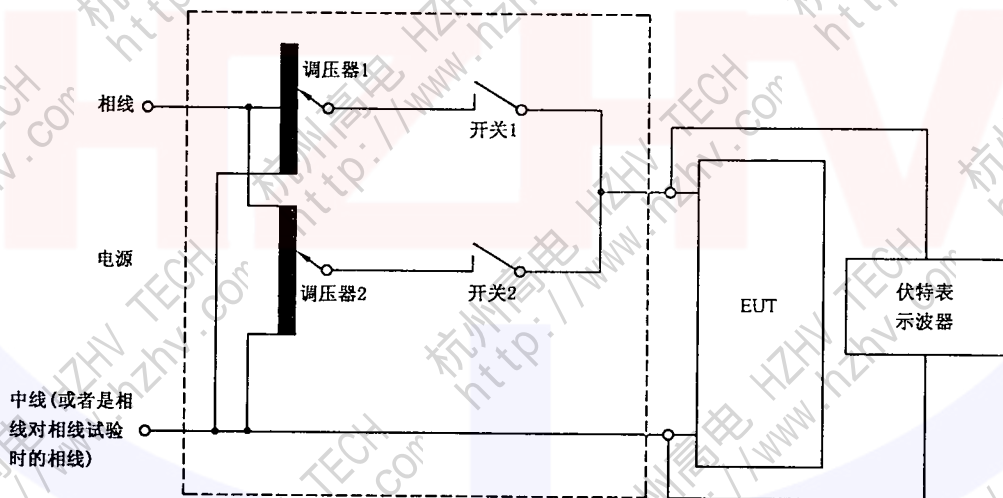
图 C.1a)和图 C.1b)为两种可能的电源模拟器的试验原理图。为了显示在特定条件下 EUT 的动作情况,中断和电压变化可通过两个调压器来模拟。

电压的跌落、上升和中断可以通过交替闭合开关 1 和开关 2 来模拟。这两个开关不会同时闭合,将两个开关断开的间隔达到 $100\ \mu\text{s}$ 是可以接受的。可以在与相位角无关的情况下来断开和闭合这两个开关。采用功率半导体 MOSFET 和 IGBT 构成的半导体开关可以满足这一要求,而可控硅和双向可控硅开关要在电流过零的时候才能断开,故不满足这一要求。

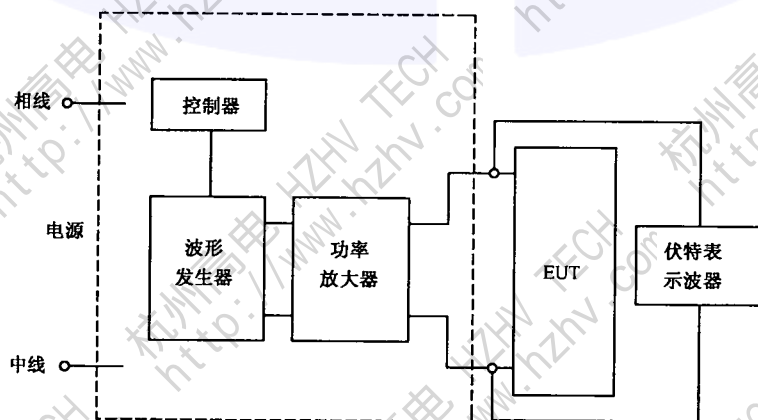
调压器输出电压既可人工调节,也可通过电动机自动调节。作为备选方法,还可以用多路开关来选择自耦变压器的抽头。

波形发生器和功率放大器可用来代替调压变压器和开关(见图 C.1b)),这一结构也可用于 EUT 的频率变化和谐波试验。

单相试验发生器(见图 C.1a)、图 C.1b)和图 C.1c))也能用在三相试验中(见图 C.2)。

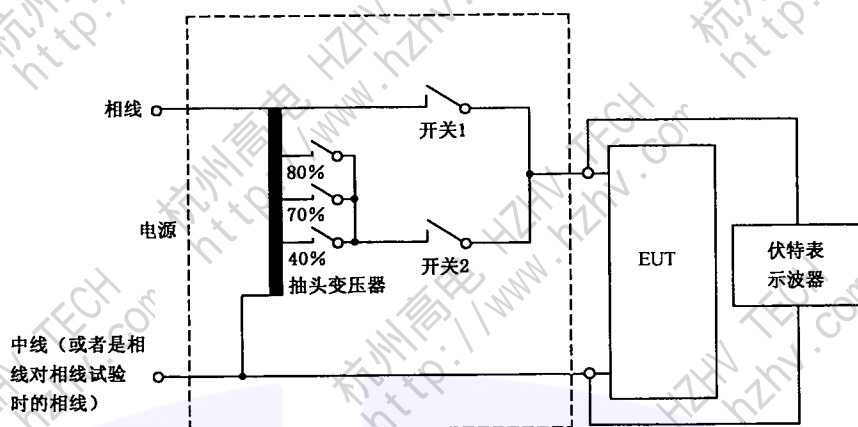


a) 采用调压器和开关进行电压暂降、短时中断和电压变化的试验原理图



b) 采用功率放大器进行电压暂降、短时中断和电压变化的试验原理图

图 C.1 电压暂降、短时中断和电压变化的试验原理图



c) 采用抽头变压器和开关进行电压暂降、短时中断和电压变化的试验原理图

图 C.1 (续)

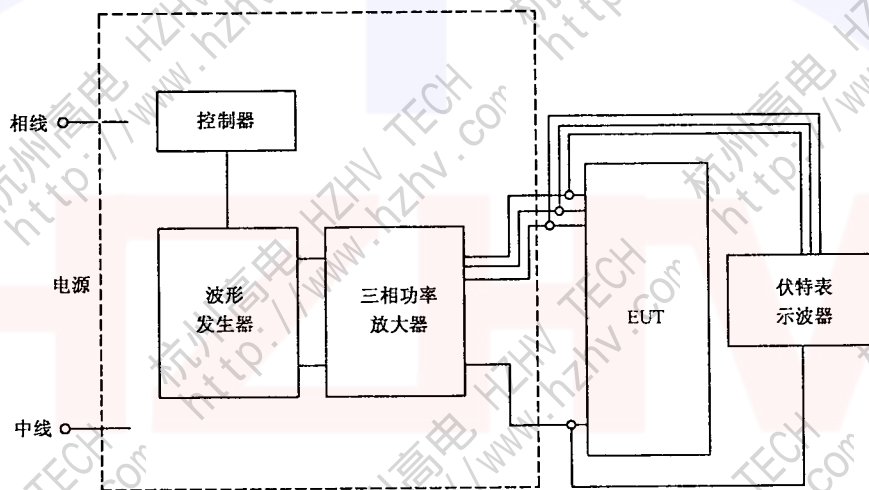


图 C.2 采用功率放大器进行三相电压暂降、短时中断和电压变化的试验原理图

参 考 文 献

- [1] GB/T 18039.4—2003 电磁兼容 环境 工厂低频传导骚扰的兼容水平(IEC 61000-2-4:1994, IDT)
- [2] GB/T 17626.14—2005 电磁兼容 试验和测量技术 电压波动抗扰度试验(IEC 61000-4-14:2002, IDT)

GB/T 17626.11—2008/IEC 61000-4-11:2004



中华人民共和国
国家标准
电磁兼容 试验和测量技术
电压暂降、短时中断和电压变化的
抗扰度试验

GB/T 17626.11—2008/IEC 61000-4-11:2004

*

中国标准出版社出版发行
北京复兴门外三里河北街16号
邮政编码:100045

网址 www.spc.net.cn

电话:68523946 68517548

中国标准出版社秦皇岛印刷厂印刷

各地新华书店经销

*

开本 880×1230 1/16 印张 1.5 字数 35 千字

2008年8月第一版 2008年8月第一次印刷

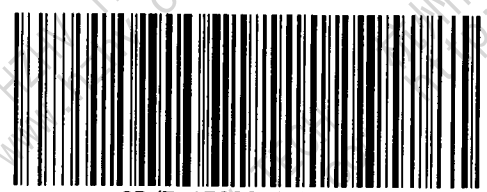
*

书号:155066·1-32433 定价 20.00 元

如有印装差错 由本社发行中心调换

版权专有 侵权必究

举报电话:(010)68533533



GB/T 17626.11-2008