

中华人民共和国电力行业标准

DL/T 555 — 2004

代替 DL/T 555 — 1994

气体绝缘金属封闭开关设备
现场耐压及绝缘试验导则

Guide for withstand voltage and insulated test of gas-insulated
metal-enclosure switchgear on site

杭州高电
专业高试铸典范

Professional high voltage test

高压测量仪器智造 | 电力试验工程服务

2004-03-09 发布

2004-06-01 实施

中华人民共和国国家发展和改革委员会 发布

目 次

前言	II
1 范围	1
2 规范性引用文件	1
3 被试品	1
4 被试品可能出现的绝缘缺陷类型	1
5 试验电压波形	2
6 试验设备	2
7 试验电压值	3
8 耐压试验	3
9 试验判据	5
10 局部放电试验	5
11 击穿放电的定位	5
附录 A (资料性附录) 现场耐压试验中局部放电检测方法	6

前 言

本标准根据原国家经济贸易委员会文件电力〔2001〕44号《关于下达2001年度电力行业标准制、修订计划项目的通知》第22项“GIS耐压及绝缘试验导则”，对DL/T 555—1994进行修订。

气体绝缘金属封闭开关设备（以下简称GIS）安装后现场耐压试验的目的是检查总体装配的绝缘性能是否完好，防止意外因素（如安装错误、包装运输、贮存和安装调试中的损坏，存在异物等）导致内部故障，本标准的修订为GIS的现场耐压及绝缘试验提供技术指导。

本标准和DL/T 555—1994标准相比，除采用了DL/T 617—1997的相关的修改内容外，其差别还表现在：

- a) 用“气体绝缘金属封闭开关设备”代替“气体绝缘金属封闭电器”，并把“现场耐压试验”改为“现场耐压及绝缘试验”；
- b) 第7章有关试验电压值明确规定为出厂值的80%；
- c) 第8章试验程序增加几种常用的程序可供选择；
- d) 增加局部放电检测方法的内容，放在附录中供参考；
- e) 本标准的章节编排根据DL/T 600—2001《电力行业标准编写基本规定》要求做较大改动。

本标准附录A为资料性附录。

本标准从发布之日起代替DL/T 555—1994。

本标准由中国电力企业联合会提出。

本标准负责起草单位：中国电力科学研究院。

本标准参加起草单位：中国电力科学研究院、平顶山天鹰集团有限公司、上海超高压输变电公司、广东电力试验研究所、华东电力集团公司。

本标准主要起草人：郭碧红、顾霓鸿、尹盈盈、吴钧、陈锦清、刘兆林。

本标准由电力行业气体绝缘金属封闭电器标准化技术委员会归口。

本标准委托电力行业气体绝缘金属封闭电器标准化技术委员会负责解释。

气体绝缘金属封闭开关设备现场耐压及绝缘试验导则

1 范围

本标准规定了额定电压 72.5kV 及以上，频率为 50Hz 的户内和户外安装的气体绝缘金属封闭开关设备（以下简称 GIS）的现场耐压及绝缘试验要求及方法。72.5kV 以下的可参照本标准。

本标准适用于全部或部分采用气体作为绝缘介质的气体绝缘金属封闭开关设备。

GIS 新安装部分、扩建部分及解体检修的部分均应按本标准试验。

单独使用的 SF₆ 罐式断路器可参照本标准执行。

2 规范性引用文件

下列文件中的条款通过本标准的引用而成为本标准的条款。凡是注日期的引用文件，其随后所有的修改单（不包括勘误的内容）或修订版均不适用于本标准，然而，鼓励根据本标准达成协议的各方研究是否可使用这些文件的最新版本。凡是不注日期的引用文件，其最新版本适用于本标准。

GB/T 16927.1—1997 高电压试验技术 第一部分：一般试验要求（eqv IEC 60060-1:1989）

DL/T 617—1997 气体绝缘金属封闭开关设备技术条件（eqv IEC 60517:1990）

DL/T 618—1997 气体绝缘金属封闭开关设备现场交接试验规程

3 被试品

3.1 被试品应完全安装好，并充以合格的 SF₆ 气体，气体密度应保持在额定值。

3.2 除耐压试验外，被试品应已完成各项现场试验项目。

3.3 试验时，GIS 上所有电流互感器的二次绕组应短路并接地。

3.4 GIS 耐压时，以下设备应采取隔离措施，避免施加试验电压：

a) 高压电缆和架空线；

b) 电力变压器和并联电抗器；

c) 电磁式电压互感器（如采用变频电源，电磁式电压互感器经制造厂确认或经频率计算不会引起磁饱和，也可以和主回路一起耐压，但二次绕组应开路）；

d) 避雷器。

3.5 GIS 扩建部分耐压时，原有相邻设备应断电并接地，否则，应考虑突然击穿对原有部分造成的损坏采取措施。

4 被试品可能出现的绝缘缺陷类型

4.1 位置不固定的绝缘缺陷

主要是自由微粒侵入造成的。

4.2 位置固定的绝缘缺陷

位置固定的绝缘缺陷可能由以下原因造成：

a) 安装工艺不良，如电极安装不良、错位以及装配工具和零部件等遗留在设备内部等；

b) 绝缘件制造缺陷；

c) 电极表面的损伤；

d) 运输中的损坏，如零件松动脱落，触头、弹簧、屏蔽罩等的移位变形等。

5 试验电压波形

电压波形的选择应按 GB/T 16927.1—1997 的规定进行。

5.1 交流电压试验

交流电压对检查自由导电微粒等杂质比较敏感。在大多数情况下，能有效地检查异常电极结构。

电压波形应接近正弦，两个半波应完全一样，且峰值和有效值之比等于 $\sqrt{2} \pm 0.07$ 。交流电压频率一般应在 10Hz~300Hz 范围内。

5.2 冲击电压试验

冲击电压按波头长短可分为雷电冲击电压和操作冲击电压；按波形特征可分为非周期性波（标准冲击波）和振荡波两种。

正常或带有固定绝缘缺陷的 GIS 绝缘结构，振荡冲击和标准冲击的击穿特性，主要决定于波头时间，即波头时间相同时，击穿电压基本相同。振荡冲击电压发生器的效率远高于标准冲击电压，耐压试验可优先考虑应用振荡冲击电压。

5.2.1 雷电冲击电压

雷电冲击电压对检查异常带电结构（例如电极损坏）比较敏感。

根据经验，雷电冲击电压波的波前时间不大于 $8\mu\text{s}$ ；振荡形雷电冲击电压波的波前时间不大于 $15\mu\text{s}$ 。

注：在尺寸较大的设备上，应考虑由陡波引起的反射。

5.2.2 操作冲击电压

操作冲击电压试验对检查存在的污染和异常电场结构特别有效，并且所用试验设备比较简单，因而，适用于较高额定电压的 GIS 的现场耐压试验。

操作冲击波（包括振荡操作冲击）的波头时间一般应为 $150\mu\text{s} \sim 1000\mu\text{s}$ 之间。

6 试验设备

6.1 交流电压源

交流电压可由下述试验装置产生。

6.1.1 试验变压器

常规试验变压器是常见的试验装置，该装置十分笨重。而且一旦发生击穿放电，会产生过电压和短路电流，对被试品有损害。由于试验变压器的容量常常难以满足试验要求，可采用电抗器进行并联补偿。

6.1.2 工频串联谐振装置

工频串联谐振装置（可调电抗的 L-C 串联谐振）是 GIS 现场耐压试验最常用的交流电压源，它的主要优点是击穿时由于电路失去谐振条件，电源输出电流自动减小，试品两端的电压骤然下降，不会产生过电压、放电能量小，因此一旦击穿，被试品受到的影响和损害很小。另外，该装置体积小、质量轻、所需的试验电源容量小。

6.1.3 变频串联谐振装置

变频串联谐振装置体积小、质量轻、所需电源容量小。但试验频率与 GIS 实际运行频率不同，它随试品等值电容的变化而变化。与工频串联谐振装置一样，一旦击穿，被试品受到的影响和损害很小。

6.1.4 电磁式电压互感器或电力变压器

直接利用 GIS 自身的电压互感器或电力变压器，由低压侧供电，此时高压侧反馈出来的电压也可作为现场试验需要的交流电压。这种办法不需要准备专门的高压试验电源和进行高压引入的连接工作，试验后也无需再将它们拆开。

但这种方法仍然需要采取措施解决一旦试品击穿时产生电流、电压冲击的保护问题。另外还需考虑试验装置的热容量及铁芯饱和等问题（尤其是用电磁式电压互感器作为电源时）。目前这种方法使用

较少。

6.2 冲击电压源

6.2.1 振荡冲击电压发生装置

振荡冲击电压可用一个高压绕组和被试 GIS 连接，再和一台冲击电压发生器组成衰减的串联谐振回路来产生。它的优点是对固定类型的绝缘缺陷最为敏感；缺点是对活动的绝缘缺陷不敏感，而且输出电压的效率低，试验装置较笨重，且需注意陡波引起的反射问题。故一般不太适合现场试验。

6.2.2 振荡操作冲击电压发生装置

振荡操作冲击电压可由一个电容器对电力变压器、电压互感器或试验变压器的低压侧放电而产生。它的优点是对发现自由导电微粒比较敏感。由于它的设备较轻巧，且效率高，适用于高电压等级的 GIS 现场耐压试验。

7 试验电压值

按 DL/T 617—1997 中 9.1.4 的有关规定。

7.1 交流试验电压值

现场交流耐压试验应为出厂试验时施加电压的 80%。如果用户有特殊要求时，可与制造厂协商后确定。

7.2 冲击试验电压值

雷电冲击试验和操作冲击试验为型式试验施加电压的 80%。

若无操作冲击电压的规定值时，安装后现场耐压试验的操作冲击电压为安装后相应的雷电冲击试验电压的 80%。

注：要特别注意较为苛刻的非标准波形，对这种波形的试验电压值应作相应调整。

8 耐压试验

8.1 程序的选择

按 DL/T 618—1997 中 10.5 的有关规定进行试验。

试验程序可根据试品状况和现场条件，由用户和制造厂商定，从下列程序中选择，但拟优先选用程序 A。

程序 A：按 5.1 条和 7.1 条的交流电压试验，在规定的电压值下耐压 1min。在特殊情况下，可增加冲击电压试验，按 5.2 条和 7.2 条试验，在规定的电压值下进行，正负极性各三次。

程序 B：按 5.1 条的交流电压试验，在电压值不低于 $U_m/\sqrt{3}$ （对中性点有效接地系统）或 U_m （对中性点非有效接地系统）下耐压 5min（ U_m 为系统最高电压）。同时应补充进行冲击电压试验，按 5.2 条和 7.2 条试验，在规定的电压值下进行，正负极性各三次。

8.2 试验电压的施加

8.2.1 相对地及相间的耐压试验

规定的试验电压应施加到每相主回路和外壳之间，每次一相，其他相的主回路应和接地外壳相连，试验电源可接到被试相导体任一方便的位置。

选定的试验程序应使每个部件都至少施加一次试验电压。但在编制试验方案时，必须同时注意要尽可能减少固体绝缘重复耐压的次数，例如尽量在 GIS 主回路的不同部位引入试验电压。

设备安装后不必单独进行相间绝缘试验。

8.2.2 高压开关断口间的耐压试验

如怀疑断路器和隔离开关的断口在运输、安装过程中受到损坏，或经解体，应做该断口间耐压试验。

试验电压应加到断路器和隔离开关断口间。断口的一侧与试验电源相连，另一侧与其他相导体和接地的外壳相连。如采用程序 A，应避免固体绝缘多次重复耐压，可以在电压均匀升高到规定的电压

值下耐压 1min 后迅速降回到零。

8.2.3 老练试验

老练试验是指对设备逐步施加交流电压，可以阶梯式地或连续地加压，其目的是：

- 将设备中可能存在的活动微粒杂质迁移到低电场区域里去，在此区域，这些微粒对设备的危险性减低，甚至没有危害；
- 通过放电烧掉细小的微粒或电极上的毛刺，附着的尘埃等。

老练试验的基本原则是既要达到设备净化的目的，又要尽量减少净化过程中微粒触发的击穿，还要减少对设备的损害，即减少设备承受较高电压作用的时间，所以逐级升压时，在低电压下可保持较长时间，在高电压下不允许长时间耐压。

老练试验应在现场耐压试验前进行，一般可结合试验程序 8.1 条进行。若最后施加的电压达到规定的现场耐压值 U_f 耐压 1min，则老练试验可代替耐压试验。

老练试验过程中发生击穿放电时，也按 9.2 条原则处理。

老练试验时，施加交流电压值与时间的关系可参考如下方案，可从如下方案选择或与制造厂商定。

方案 1：加压程序是： $U_m/\sqrt{3}$ 15min \rightarrow U_f 1min，如图 1 所示。

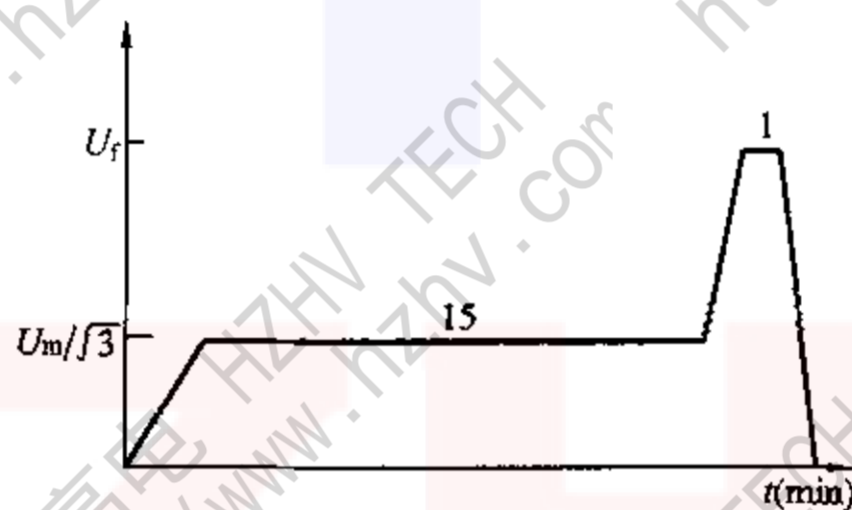


图 1 电压与时间关系曲线

方案 2：加压程序是： $0.25U_f$ 2min \rightarrow $0.5U_f$ 10min \rightarrow $0.75U_f$ 1min \rightarrow $1.0U_f$ 1min，如图 2 所示。

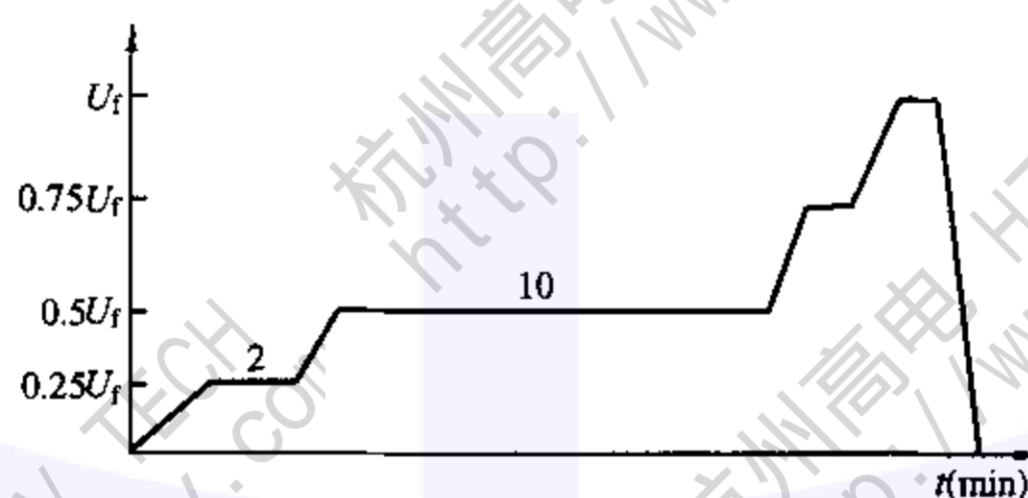


图 2 电压与时间关系曲线

方案 3：加压程序是： $U_m/\sqrt{3}$ 5min \rightarrow U_m 3min \rightarrow U_f 1min，如图 3 所示。

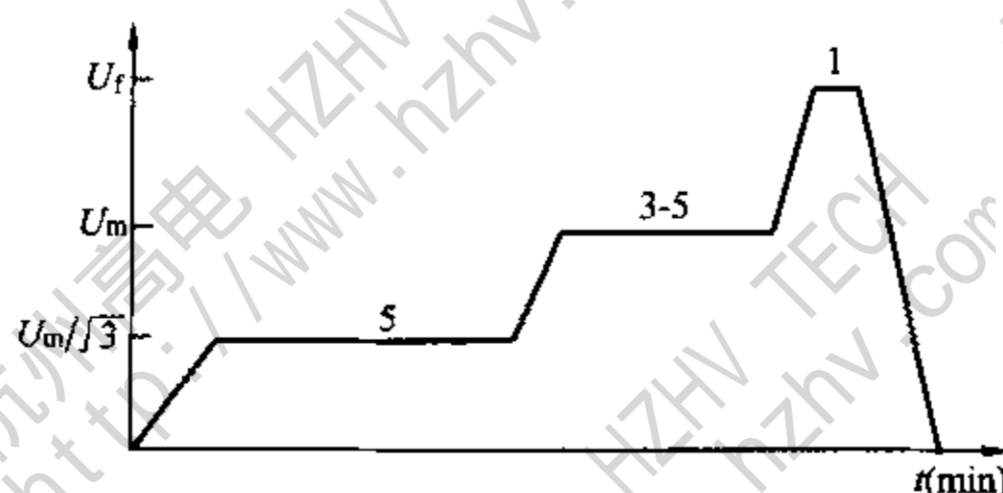


图 3 电压与时间关系曲线

方案 4: 加压程序是: $U_m/\sqrt{3}$ 3min \rightarrow U_m 15min \rightarrow U_f 1min \rightarrow $1.1 U_m/\sqrt{3}$ 1min, 如图 4 所示。

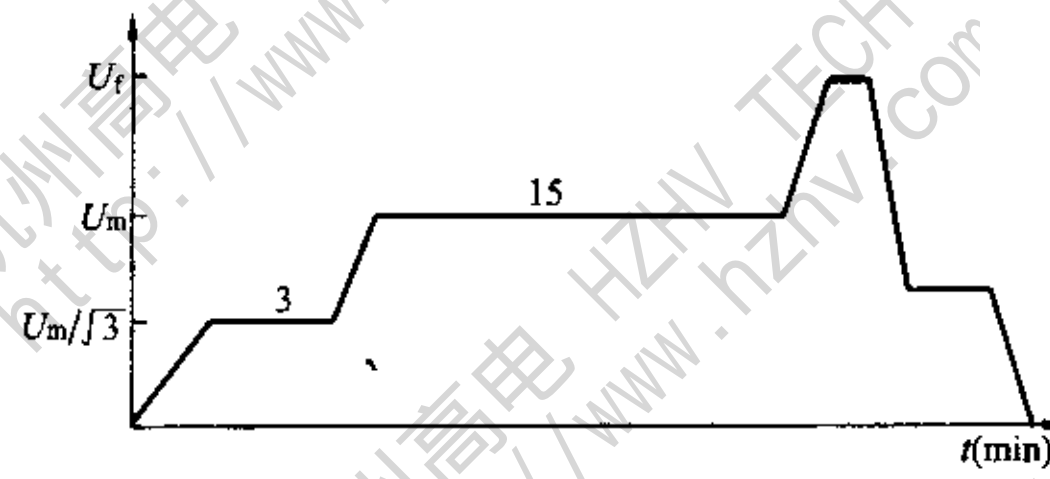


图 4 电压与时间关系曲线

9 试验判据

9.1 如 GIS 的每一部件均已按选定的试验程序耐受规定的试验电压而无击穿放电, 则认为整个 GIS 通过试验。

9.2 在试验过程中如果发生击穿放电, 则应根据放电能量和放电引起的声、光、电、化学等各种效应及耐压试验过程中进行的其他故障诊断技术所提供的资料, 进行综合判断。遇有放电情况, 可采取下述步骤:

- a) 进行重复试验。如果该设备或气隔还能经受规定的试验电压, 则该放电是自恢复放电, 认为耐压试验通过。如重复试验再次失败, 按 9.2 b) 项程序进行。
- b) 设备解体, 打开放电气隔, 仔细检查绝缘情况, 修复后, 再一次进行耐压试验。

10 局部放电试验

局部放电试验有助于检查多种绝缘缺陷和绝缘弱点, 因而它是现场耐压试验很好的补充。试验程序和试验回路按 DL/T 617—1997 中 7.1.9 规定, 并按用户和制造厂商定的试验方案进行。

根据 IEC 的建议及检测技术的发展状况, 附录 A 中介绍几种局部放电检测方法可供参考。

11 击穿放电的定位

在耐压试验(包括净化试验)过程中, 应尽可能使用击穿放电定位技术。常用的定位技术主要有以下几种:

- a) 光辐射检测;
- b) 声和振动测量;
- c) 甚高频信号检测;
- d) 记录和测定放电产生的电磁暂态过程;
- e) SF₆ 气体分解物的化学分析。

附录 A

(资料性附录)

现场耐压试验中局部放电检测方法

局部放电试验可以有效地发现 GIS 内部缺陷,各运行部门应积极创造条件开展此项工作。尽管受环境干扰的影响,此项工作有一定难度,对试验结果的判断需要一定的经验。根据 IEC 的建议和实际使用经验,以下几种方法可以在现场实施,并能达到发现故障隐患的效果。

A.1 电荷法测量局部放电

试验方法按 DL/T 617—1997 中 7.1.9 条规定。

现场局部放电试验通常在净化过程中进行或在工频耐压试验前、后进行。为了提高局部放电检测的效果,需尽量减少环境干扰,避免高压引线电晕的发生(如 GIS 高压引入套管的屏蔽和采用无电晕的大直径导线等)。

常规的电荷法局部放电测量可以有效地发现 GIS 中的缺陷,如金属微粒、电极上的尖端突起、绝缘子中缺陷等。尽管采用电荷法测量有一定困难,但一旦存在缺陷隐患,放电量会有明显变化,因此,仍可以通过放电量的变化发现缺陷。

A.2 UHF (甚高频) 法

UHF 法是通过检测 GIS 内部放电产生的甚高频信号达到发现缺陷的目的。一般选定的频率范围是 300MHz~1000MHz 以上。测量不受电晕干扰的影响,具有较好的信/噪比。通常采用宽带数字存储示波器测量从相邻耦合器信号到达的时间间隔来实现对缺陷的定位。

UHF 信号最好是由 GIS 内部耦合器获取,也可以采用放置在外窗口上或绝缘子上的耦合器获取。

由于甚高频信号沿壳体传递会产生明显损耗(平均损耗约 2dB/m),因此,需要每小于 20m 间隔安装耦合器。

与常规的电荷法相比,甚高频信号尚无法校准,但实际使用经验证明,该方法能够发现缺陷,可以在现场、在任何系统电压下进行测量,国际大电网工作组认可该方法。

A.3 VHF (超高频) 法

VHF 法是通过检测 GIS 内部放电产生的超高频信号达到发现缺陷的目的。测量频率一般是 40MHz~300MHz, VHF 信号由内部传感器获取。结合来自不同耦合器信号的传播时间和耦合器之间的距离来计算,可以对局部放电源进行定位。

与电荷法相比, VHF 法比较少受外界电场的干扰,但仍不可避免要受到空间电磁场的干扰。

采用 VHF 法,可以由一个耦合器注入校准信号,用相邻耦合器响应来校准,但这种校准方法无法与电荷法的校准相比较。同时,受测量频率的限制, VHF 信号传递过程中能量损失比 UHF 信号明显。

A.4 振动法

通过放置在 GIS 外壳上的传感器接受放电产生的振动脉冲达到检测放电故障的目的。

测量频率一般在 10kHz~30kHz 范围。

振动法对发现金属微粒尤为敏感。由于振动信号沿外壳传递时会有明显的衰减,其中高频分量更加突出,因此,可以有效地进行故障定位。

与电荷法相比,振动法对运动的金属微粒具有较高的灵敏度;测量不受电晕干扰的影响,且操作简单,不需改变 GIS 本体,易于实施。

振动强度与放电强度成比例变化。

A.5 声测法

测量原理与振动法相似，通过放置 GIS 外壳上的声传感器接收放电产生的超声信号，测量频率一般在 20kHz~100kHz 范围。

声测法对跳动的金属微粒和电极上的毛刺，凸起等缺陷比较敏感，而对于绝缘子内部气泡引起的放电灵敏度可能差些。