

ICS 27.100

E 38

备案号: 26316-2009

**DL**

# 中华人民共和国电力行业标准

DL/T 423 — 2009

代替 DL/T 423 — 1991

## 绝缘油中含气量测定方法 真空压差法

Determination of dissolved gas content in insulating oil  
Method of vacuum pressure difference

**杭州高电**

**专业高试铸典范**

Professional high voltage test

高压测量仪器智造 | 电力试验工程服务



2009-07-22 发布

2009-12-01 实施

中华人民共和国国家能源局 发布

## 目 次

前言	II
1 范围	1
2 规范性引用文件	1
3 方法概要	1
4 取样	1
5 A法(电子真空计法)	1
5.1 仪器	1
5.2 器材	2
5.3 试验步骤	2
5.4 报告	2
5.5 精密度	2
6 B法(U形油柱压差计法)	3
6.1 仪器	3
6.2 器材	4
6.3 试验步骤	4
6.4 计算	4
6.5 报告	4
6.6 精密度	5

## 前 言

本标准是根据《国家发展改革委办公厅关于印发 2006 年行业标准项目计划的通知》（发改办〔2006〕1093 号文件）计划要求，对 DL/T 423—1991《绝缘油中含气量的测定 真空压差法》标准进行的修订。

本标准主要修订的内容为：

- 将原标准名称“绝缘油中含气量的测定 真空压差法”改为“绝缘油中含气量测定方法真空压差法”。
- 增补“基于真空压差法原理采用金属容器结构和电子真空计量器件测定油中含气量的方法”为本标准平行方法。
- 规定了“基于真空压差法原理采用金属容器结构和电子真空计量器件测定油中含气量的方法”的测试仪器规范。
- 规范了测定操作步骤。
- 对原标准部分内容进行适当修正。

本标准由中国电力企业联合会提出。

本标准由电力行业电厂化学标准化技术委员会归口并解释。

本标准起草单位：无锡供电公司、西安热工研究院有限公司。

本标准主要起草人：徐爱根、孟玉婵。

本标准在执行过程中的意见或建议反馈至中国电力企业联合会标准化中心（北京市白广路二条一号，100761）。

# 绝缘油中含气量测定方法 真空压差法

## 1 范围

本标准规定了用真空压差法测定绝缘油中含气量的方法。

本标准适用于充油电气设备中绝缘油含气量的测定。对于运动粘度(40℃)不大于40mm<sup>2</sup>/s的其他油品含气量测定可参照本标准。

本标准分为A法(电子真空计法)和B法(U形油柱压差计法)。

## 2 规范性引用文件

下列文件中的条款通过本标准的引用而成为本标准的条款。凡是注日期的引用文件,其随后所有的修改单(不包括勘误的内容)或修订版均不适用于本标准,但鼓励根据本标准达成协议的各方研究是否可使用这些文件的最新版本。凡是不注日期的引用文件,其最新版本适用于本标准。

GB/T 7597 电力用油(变压器油、汽轮机油)取样方法

## 3 方法概要

被测油样通过适当的方式进入高真空的脱气室,使试油中的溶解气体迅速释放出来,根据试油进入脱气室前、后释放气体产生的压力差值,结合室温、试油量、脱气室容积、脱气室温度等参数计算出油中气体的含量,以标准状况下(101.3kPa、0℃)气体对试油的体积分数(%)表示被测油样中的含气量。

## 4 取样

按 GB/T 7597 规定的油中溶解气体分析样品采集方法进行采样、运输和保存。

## 5 A法(电子真空计法)

### 5.1 仪器

5.1.1 图1是采用金属容器结构和电子真空器件计量测定油中含气量的仪器组成方框图。

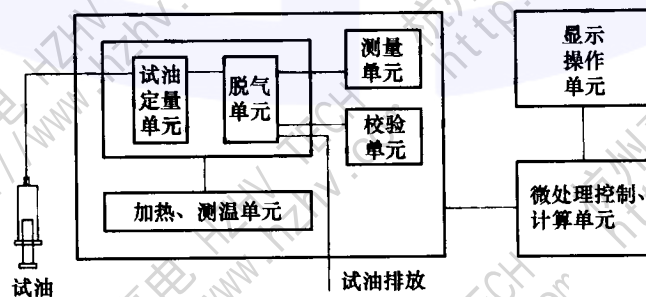


图1 油中含气量测定仪组成方框图

5.1.2 仪器测量系统各部件(容器、阀体、管道等)在测试过程中,因承受高真空引起空气渗漏而造成含气量测定值偏大不大于0.1%。

5.1.3 测量单元电子真空计量器件采用绝压式微压传感器,量程为0kPa~5kPa,计量精度优于0.5级。

5.1.4 脱气单元气液空间比大于5倍,试油定量、脱气单元应有加热恒温装置(55℃~65℃),脱气室



通过采用恰当方式（如喷雾、搅拌）能使试油迅速释放溶解气体。

5.1.5 脱气室容积占脱气系统总容积（包括脱气室、管道、阀体和测量元件容积）比例应大于 95%。

5.1.6 仪器应具有密封性和准确性检验功能。

5.1.7 仪器出厂前应由制造厂精确标定。仪器损坏修复使用前应重新标定。

## 5.2 器材

5.2.1 真空泵，绝对残压不大于 100Pa。

5.2.2 取样用 100mL 注射器，或专用采样装置。

5.2.3 10mL 注射器，用于高含水量试油脱气后的样品收集，进行微水分析及修正。

5.2.4 1mL 和 100 $\mu$ L 注射器（刻度指示应准确标定），用于仪器检验时使用。

## 5.3 试验步骤

5.3.1 将仪器与真空泵连接，开启真空泵和仪器电源。

5.3.2 按仪器使用要求，确认、设置仪器工作参数和计算参数。对仪器进行密封性检验（检查真空下空气的渗漏量）和准确性检验（考查注入一定量的气体后微压传感器的压力指示），并确认仪器正常。

5.3.3 对“试油定量单元”和“脱气单元”进行预热，达到设置温度，进入仪器测试准备状态。

5.3.4 接上试油，用试油冲洗进油管路排除空气，并充满“试油定量单元”进行加热恒温，同时对脱气单元进行抽真空，到达设置恒温时间和真空度，喷入试油进行脱气，脱气结束后排除试油。

5.3.5 根据脱气前、后的压差和相关计算参数，按式（1）计算油中含气量

$$G = \frac{273 \times \Delta p \times (V - V_L)}{(273 + t) \times p_0 \times V_L \times (1 - 0.0008 \times t)} \times 100\% \quad (1)$$

式中：

$G$ ——油中含气量，%；

$\Delta p$ ——脱气前、后微压传感器的压力指示差值，Pa；

$V$ ——脱气单元总容积，mL；

$V_L$ ——试油定量容积，mL；

$p_0$ ——标准状况下大气压， $101.3 \times 10^3$  Pa；

$t$ ——定量单元和脱气单元的恒温温度， $^{\circ}\text{C}$ ；

0.0008——油的热膨胀系数， $1/^{\circ}\text{C}$ 。

如果被测试油中水分含量大于 20mg/L，应考虑水分对含气量试验结果的影响，可用干燥洁净 10mL 注射器从排油口收集适量已试样品进行微水分析，根据试油脱气前、后油中水分含量值，按式（2）对试验结果进行修正计算。

$$G' = G - 0.00124 \times (C_1 - C_2) \times 100\% \quad (2)$$

式中：

$G'$ ——修正后油中含气量，%；

$G$ ——修正前油中含气量，%；

$C_1$ 、 $C_2$ ——脱气前、后试油的水分含量，mg/L；

0.00124——修正系数，L/mg。

5.3.6 进行平行试验，两次试验结果应满足精密密度要求，否则应重复测试直至连续两次试验结果满足精密密度要求为止。

## 5.4 报告

取连续两次满足精密密度要求测试结果的算术平均值作为试油含气量报告值。

## 5.5 精密密度

### 5.5.1 重复性

方法的重复性指标应符合表 1 的要求。

表1 重复性指标

油中含气量（体积百分数）（%）	相对误差（%）
<1.0	10
1.0~3.0	6
>3.0	3

## 5.5.2 再现性

方法的再现性指标应符合表2的要求。

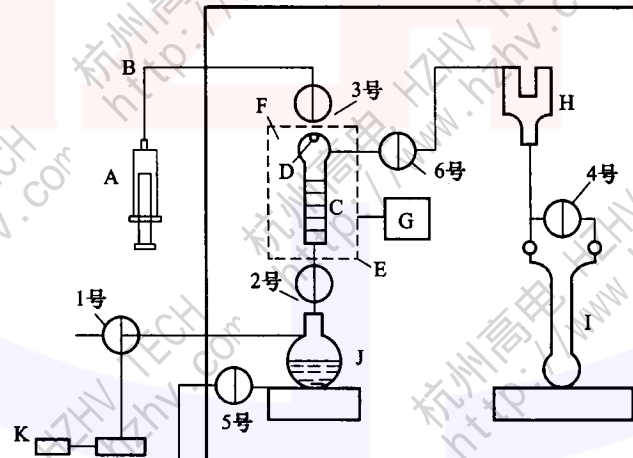
表2 再现性指标

油中含气量（体积百分数）（%）	相对误差（%）
<1.0	15
1.0~3.0	10
>3.0	5

## 6 B法（U形油柱压差计法）

## 6.1 仪器

6.1.1 图2是采用玻璃容器结构和U形油柱压差计计量测定油中含气量装置的结构示意图。



1号—双路旋塞；2号、3号、4号、5号、6号—直通旋塞；A—100mL注射器；B—进油管路；C—脱气室；  
D—小孔喷嘴；E—恒温箱；F—感温探头；G—控温仪；H—冷阱；  
I—U形硅油柱压差计；J—储油瓶；K—真空泵

图2 玻璃含气量测定装置结构示意图

6.1.2 装置的玻璃容器、旋塞、管路结构系统密封性应满足在绝对压力小于10Pa真空下，系统真空保持10min，真空度无明显变化。

6.1.3 脱气室应由耐热玻璃制成，具有标定刻度，分度值为1mL，并具有恒温加热装置，控温范围为室温~100℃，精度±2℃。

6.1.4 脱气室进油喷嘴能使试油呈分散状滴落在脱气室内壁上。

6.1.5 U形油柱压差计由耐热玻璃制成，内装275号硅油，标定分度值为1mm。

6.1.6 具有用来消除较高含水试油中水分所产生水蒸气压对测定结果影响的冷阱装置。

6.1.7 仪器出厂前应由制造厂精确标定，标定后将标定端口封死。仪器损坏修复使用前应重新标定。

## 6.2 器材

6.2.1 真空泵，绝对残压不大于 10Pa。

6.2.2 取样用 100mL 注射器，或专用采样装置。

6.2.3 高频电火花真空检测器。

6.2.4 秒表或计时器，精度 0.1s。

6.2.5 干冰及盛装的冷藏容器。

6.2.6 真空密封脂。

6.2.7 275 号硅油。

## 6.3 试验步骤

6.3.1 接通恒温箱加热电源，将其升温至设定的测试温度（一般为 20℃~40℃）并保持 10min~20min，使温度稳定。

6.3.2 开启真空泵，关闭旋塞 2 号、5 号，开启旋塞 1 号（真空泵与测试仪接通）、2 号、4 号、6 号对脱气系统抽真空，同时用高频电火花真空检测器对系统进行真空度检测，当电火花呈现蓝紫色时，关闭旋塞 2 号、4 号，保持 5min，观察 U 形油柱压差计是否有变化。在确认真空无明显变化时，即可对油样进行测试。当旋塞开闭不涩或真空保持差时，应在旋塞芯处涂抹真空密封脂。

6.3.3 连接上样品油，关闭旋塞 6 号，开启旋塞 3 号，使被测油样充满旋塞 3 号及进油管的空间，以除去此段管路中的空气或残油。随后用样油冲洗脱气室内管壁后，关闭旋塞 3 号，并通过开启旋塞 2 号排除冲洗油至储油瓶。

6.3.4 待油排尽后，开启旋塞 4 号、6 号，对脱气系统真空进行检查，直至合格（火花呈蓝紫色），则关闭旋塞 2 号、4 号，然后通过控制旋塞 3 号使油样以每秒 1 滴~3 滴的速度滴入，一般 25mL 油样以 5min 以内为宜（当测定低含气量大于 25mg/L 时，应在冷阱内装入干冰制冷除湿）。

6.3.5 待进入脱气室被测试的油样量达  $2 \pm 5\text{mL}$  后，关闭旋塞 3 号。当脱气室内的进油口不再有油滴下时，立即读取 U 形管所示压差值，并记录室温及室温。

6.3.6 开启旋塞 2 号、4 号排除已试油。

6.3.7 进行平行试验，两次试验结果应满足精密密度要求，否则应重复测试直至连续两次试验结果满足精密密度要求为止。

## 6.4 计算

按式 (3) 计算油在 101.3kPa、0℃ 时的含气量

$$G = \frac{273 \times \Delta p}{9482 \times V_L \times (1 - 0.0008 \times t_2)} \times \left( \frac{V - V_d}{273 + t_1} + \frac{V_d - V_L}{273 + t_2} \right) \times 100\% \quad (3)$$

式中：

$G$  ——油中含气量对油样体积的百分数，%；

$V$  ——脱气单元的总容积，mL；

$V_L$  ——脱气室内油样的体积，mL；

$V_d$  ——脱气室的容积，mL；

$\Delta p$  ——油中脱出气体产生的压差（用 mm 硅油柱表示）；

$t_1$  ——室温，℃；

$t_2$  ——脱气室温度，℃；

9482 ——275 号硅油柱高度，mm，相当于 101.3kPa。

## 6.5 报告

取连续测试两次满足精密度要求的测试结果算术平均值作为试油含气量报告值。

## 6.6 精密度

### 6.6.1 重复性

方法的重复性指标应符合表 3 的要求。

表 3 重复性指标

油中含气量（体积百分数）（%）	相对误差（%）
<1.0	10
1.0~3.0	5
>3.0	3

### 6.6.2 再现性

方法的再现性指标应符合表 4 的要求。

表 4 再现性指标

油中含气量（体积百分数）（%）	相对误差（%）
<1	20
1.0~3.0	10
>3.0	6





中华人民共和国  
电力行业标准  
绝缘油中含气量测定方法  
真空压差法  
DL/T 423—2009  
代替 DL/T 423—1991

中国电力出版社出版、发行

(北京三里河路6号 100044 <http://www.cepp.com.cn>)

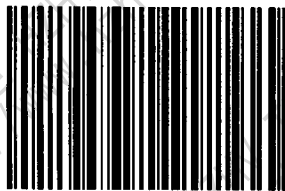
北京博图彩色印刷有限公司印刷

2009年11月第一版 2009年11月北京第一次印刷  
880毫米×1230毫米 16开本 0.5印张 12千字  
印数 0001—3000册

统一书号 155083·2202 定价 5.00元

敬告读者

本书封面贴有防伪标签，加热后中心图案消失  
本书如有印装质量问题，我社发行部负责退换  
版权专有 翻印必究



155083.2202

销售分类建议：规程规范/  
电力工程/火力发电